

Fibox Piharasia – asennus- ja käyttöohjeet

(ilman ajastinkelloa ja ajastinkellolla oleviin malleihin)

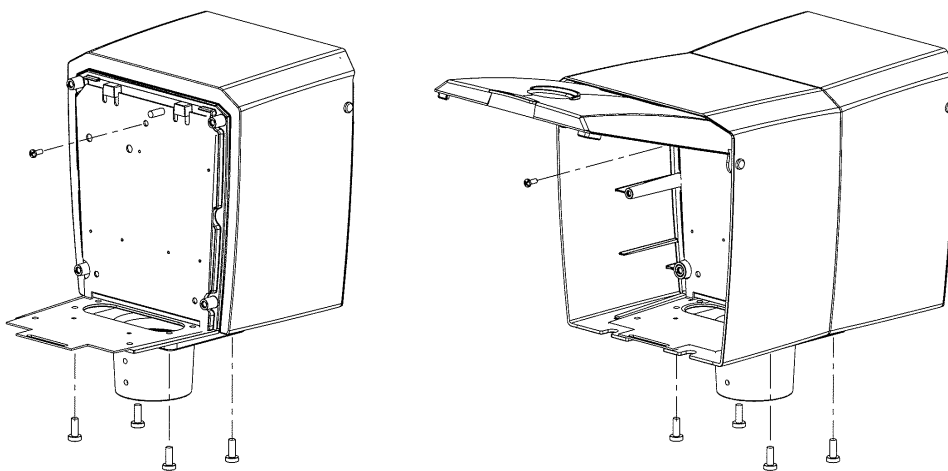
FIBOX

Asennus

HUOM! Ennen kuin asennus aloitetaan, on tämä asennus- ja käyttöohje luettava huolellisesti. Asennuksen ja käytön on muilta osin noudatettava paikallisia asetuksia ja yleistä käytäntöä. Asennuksen saa suorittaa vain siihen koulutuksen saanut henkilö.

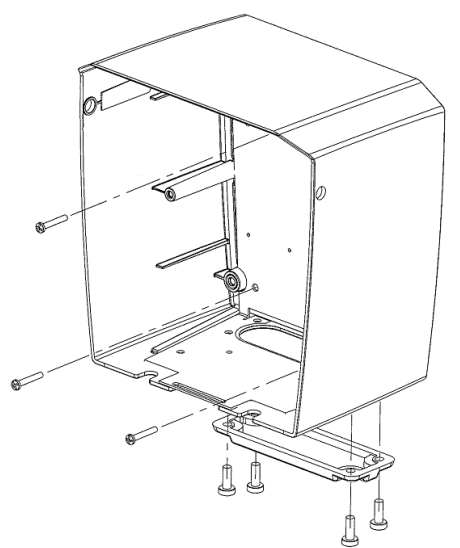
Fibox Piharasia voidaan asentaa joko pylväs- tai seinäkiinnitteisenä

Pylväsasennus vaatii erillisen putkilaipan (ei kuulu toimitukseen). Yksittäinen piharasia kiinnitetään putkilaippaan neljällä ruuvilla. Asennettaessa kaksi piharasiaa samaan pylvääseen, kiinnitetään rasiat laippaan kahdella ruuvilla. Sen lisäksi rasiat tulee kiinnittää toisiinsa pohjaosan yläosasta, (ylimmän seinäasennusruuvin) läpiviennin kohdalta (Kuva 1).



Kuva 1. Kahden kotelon pylväskiinnitys.

Seinäasennus tapahtuu kolmesta kohtaa asennuslevyssä olevien ruuvireikien kohdalta (kuva 2). Kaapeliläpivienti tapahtuu pohjaan kiinnitettävän laipan kautta (ei kuulu toimitukseen).



Kuva 2. Kotelon seinäkiinnitys

Pakkaus ja lisätarvikkeet

Pakkauslaatikossa on pohjaosan, kosketussuojalevyn sekä putkilaipan kiinnittämiseen tarvittavat ruuvit. Toimitukseen kuuluu myös 2 kpl avaimia

Laippavaihtoehdot:

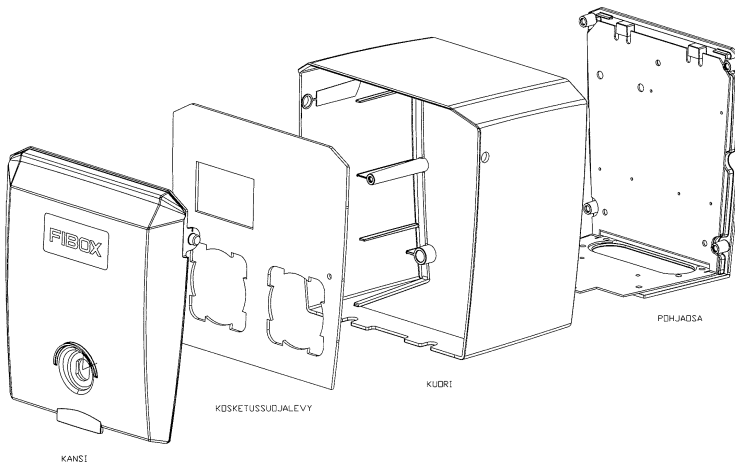
Yleisnimi	Tekninen nimi	Sähkönumero
Läpivientilaippasetti	PIHA-L 3xPG21, sis. laippa+2kpl holkki	3413026
Kalvotiivistelaippa	FMF 10 Kalvotiiv.laip.SET	3504837
Putkilaippa (pylväsasennus)	MB 16026 SET	3413090

Asennusvaihtoehto 1:

1. Irrota kosketussuojalevy
2. Irrota kellokytkimet
3. Ota kotelon kuoriosasta pois yläosasta hieman alaspäin taivuttaen
4. Kiinnitä pohjaosa paikalleen joko laippaan tai seinään
5. Kytke syöttökaapeli
6. Irrota kansi kuoriosasta
7. Kiinnitä kuoriosasta paikalleen ruuveilla (4 kpl)
8. Laita kellokytkimet paikalleen siten, että 0-1 kytkin tulee vasemmalle ylös
9. Kiinnitä kosketussuojalevy paikalleen ruuveilla (2 kpl)
10. Laita kansi paikalleen

Asennusvaihtoehto 2:

1. Irrota kansi
2. Irrota kosketussuojalevy
3. Irrota kellokytkimet
4. Kiinnitä kuoriosasta paikalleen ruuveilla (4 kpl)
5. Kiinnitä pohjaosa paikalleen joko laippaan tai seinään
6. Kytke syöttökaapeli
7. Laita kellokytkimet paikalleen siten, että 0-1 kytkin tulee vasemmalle ylös
8. Kiinnitä kosketussuojalevy paikalleen ruuveilla (2 kpl)
9. Laita kansi paikalleen

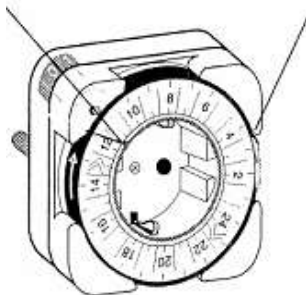


Kuva 3. Kotelon kasaaminen

Kellokytkimen asennus

Kellokytkin asennetaan pistorasiapohjaan painamalla kytkin paikalleen. 0-1 kytkin tulee olla tällöin vasemmalla ylhäällä.

Kellokytkimen asetus



1. Aseta kello oikeaan aikaan vääntämällä kellon ulkokehän rengasta myötäpäivään.
2. Säädä lähtöaika painamalla ulkokehän rengasta ja samalla vääntäen vastapäivään.
3. Lämmitys käynnistyy 2 tuntia ennen asetettua lähtöaikaa (nuolimerkintä)

Piharasian käyttö

Piharasian kansi on pidettävä lukittuna ja liitäntäjohto on poistettava pistorasiasta, kun ajoneuvo irrotetaan liitäntäjohtosta.

Mahdollisen vikavirtasuojakytkimen toiminta tulee testata kuukausittain sen omalla testauspainikkeella.

Huolto

Varsinaisia huoltotoimenpiteitä laite ei vaadi.

Tekniset tiedot

Sähköiset tiedot:

- Nimellisjännite:	U_n 230VAC
- Nimellisvirta:	I_n 16A
- Nimellistaajuus:	f_n 50Hz
- Nimelliseristysjännite:	$U_i = U_n$
- Oikosulkuvirta:	$I_{cw} \leq 10kA$
- Jakelujärjestelmä:	TN
- EMC ympäristö:	A+B
- Standardi	EN 61439-1, EN61439-3
- Suojaus sähköiskulta	Kotelo + suojamaadoitus
- Syöttöliittimen kiristys:	
2,5-6,0mm ² johdin	3Nm
10-16mm ² johdin	5Nm

Mekaaniset tiedot:

- Kotelointiluokka:	IP 24
- Iskulujuusluokka:	IK 08
- Mitat:	235x230x165 (KxLxS)
- Paino:	n. 2,5 kg

Käyttöolosuhteet:

ulkona

Asennus

- Kiinnitys:	Pylväs / pohjakiinnitteinen
- Asennusasento:	Pystysuora

Pidätämme oikeuden muutoksiin.

Valmistaja:
Fibox Charging Solutions Oy

Valmistettu Suomessa. pr.nro. 6532901

Versio 1.6 (fin)