

Fibox Piharasia – asennus- ja käyttöohjeet

(ilman ajastinkelloa ja ajastinkellolla oleviin malleihin)

Asennus

HUOM! Ennen kuin asennus aloitetaan, on tämä asennus- ja käyttöohje luettava huolellisesti.

Asennuksen ja käytön on muilta osin noudatettava paikallisia asetuksia ja yleistä käytäntöä. Asennuksen saa suorittaa vain siihen koulutuksen saanut henkilö.

Piharasia voidaan asentaa joko tolppa- tai seinäkiinnitteisenä. Tolppa-asennus vaatii erillisen putkilaipan (ei kuulu toimitukseen). Yksittäinen piharasia kiinnitetään putkilaippaan neljällä ruuvilla. Asennettaessa kaksi piharasiaa samaan tolppaan, kiinnitetään rasiat laippaan kahdella ruuvilla. Sen lisäksi rasiat tulee kiinnittää toisiinsa pohjaosan yläosasta, (ylimmän seinäasennusruuvien) läpiviennin kohdalta (kuva 2).

Seinäasennus tapahtuu kolmesta kohtaa asennuslevyssä olevien ruuvireikien kohdalta (kuva 3). Kaapeliläpivienti tapahtuu pohjaan kiinnitettävän laipan kautta (ei kuulu toimitukseen).

Laippavaihtoehdot:

- | | | |
|-------------------------|--|--------------|
| • Läpivientilaippasetti | PIHA-L 3xPG21, sis. laippa+2kpl holkki | SSTL 3413026 |
| • Kalvotiivistelaippa | FMB 5F-SET | SSTL 3504824 |

Pylväsasennuslaippa	Putkilaippa, MB 16026 SET	SSTL 3413090
---------------------	---------------------------	--------------

Asennus vaihtoehto 1:

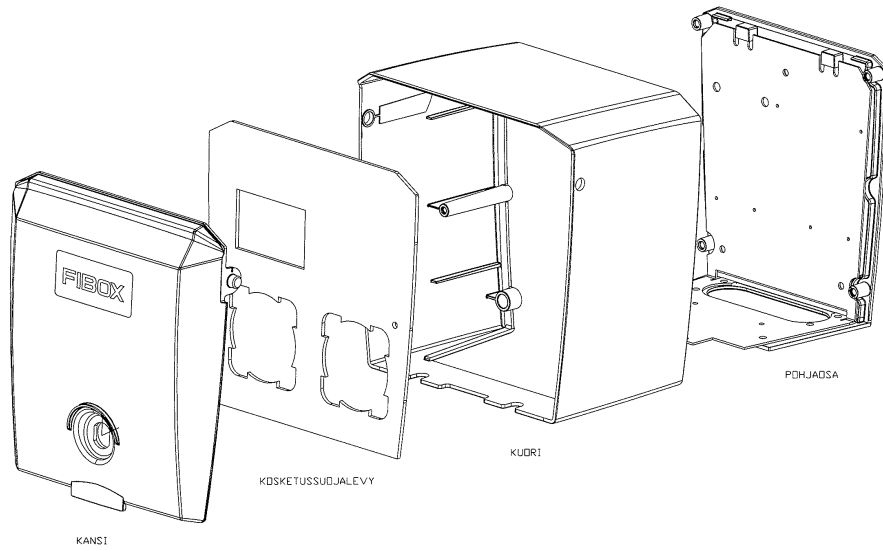
- Irrota kosketussuojalevy
- Irrota kellokytkimet
- Ota kotelon kuoriosia pois yläosasta hieman alaspäin taivuttaen
- Kiinnitä pohjaosa paikalleen joko laippaan / seinään
- Kytke syöttökaapeli
- Irrota kansi kuoriosasta
- Kiinnitä kuoriosia paikalleen ruuveilla (4 kpl)
- Laita kellokytkimet paikalleen siten että 0-1 kytkin tulee vasemmalle ylös
- Kiinnitä kosketussuojalevy paikalleen ruuveilla (2 kpl)
- Laita kansi paikalleen

Asennus vaihtoehto 2:

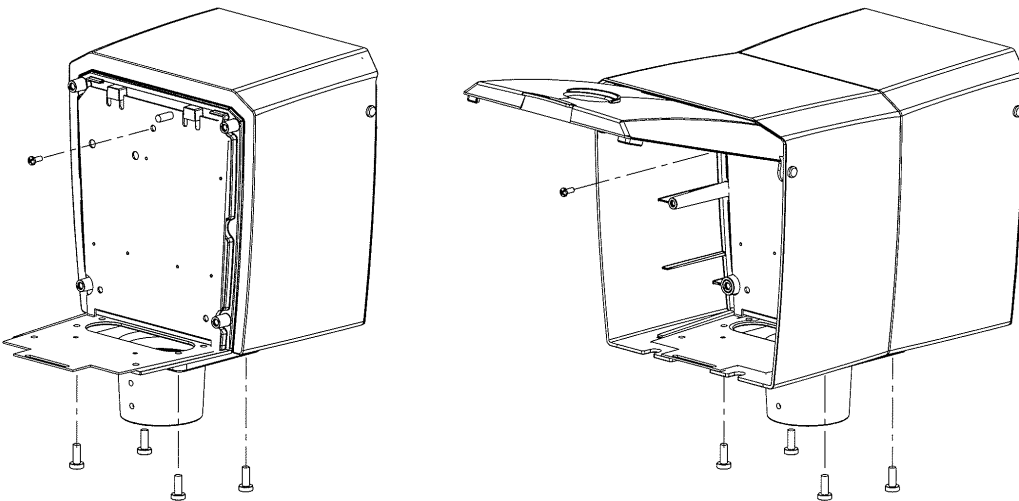
- Irrota kansi pois
- Irrota kosketussuojalevy
- Irrota kellokytkimet
- Kiinnitä kuoriosia paikalleen ruuveilla (4 kpl)
- Kiinnitä pohjaosa paikalleen joko laippaan / seinään
- Kytke syöttökaapeli
- Laita kellokytkimet paikalleen siten että 0-1 kytkin tulee vasemmalle ylös
- Kiinnitä kosketussuojalevy paikalleen ruuveilla (2 kpl)
- Laita kansi paikalleen

Pakkauslaatikossa on pohjaosan, kosketussuojalevyn sekä putkilaipan kiinnittämiseen tarvittavat ruuvit. Toimitukseen kuuluu myös 2 kpl avaimia

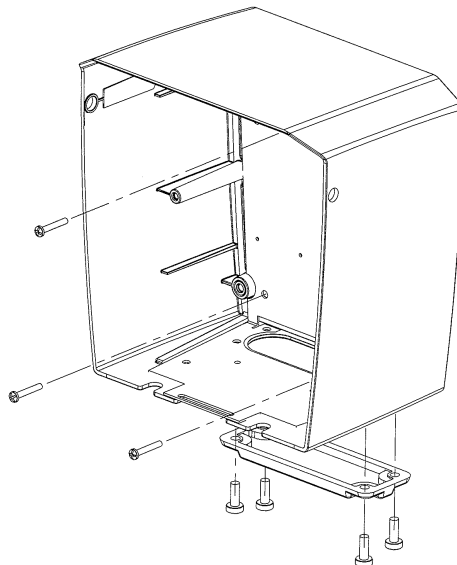
Kotelon rakenne



kuva 1. Kotelon kasaaminen



kuva 2. Kahden kotelon pylväskiinnitys.

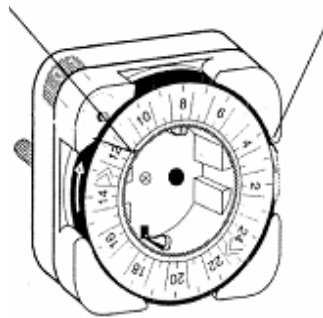


kuva 3. Kotelon seinäkiinnitys.

Kellokytkimen asennus

Kellokytkin asennetaan pistorasiapohjaan painamalla kytkin paikalleen. 0-1 kytkin tulee olla tällöin vasemmalla ylhäällä.

Kellokytkimen asetus



Aseta kello oikeaan aikaan vääntämällä kellon ulkokehän rengasta myötäpäivään.

Säädä lähtöaika painamalla

ulkokehän rengasta ja samalla vääntäen vastapäivään.

Lämmitys käynnistyy 2 tuntia ennen asetettua lähtöaikaa (nuolimerkintä)

Piharasian käyttö

Piharasian kansi on pidettävä lukittuna ja liitântäjohto on poistettava pistorasiasta, kun ajoneuvo irroitetaan liitântäjohdosta.

Mahdollisen vikavirtasuojakytkimen toiminta tulee testata kuukausittain sen omalla testauspainikkeella.

Huolto

Varsinaisia huoltotoimenpiteitä laite ei vaadi.

Tekniset tiedot

Sähköiset tiedot:

- Nimellisjännite:	U_n 230VAC
- Nimellisvirta:	I_n 16A
- Nimellistaajuus:	f_n 50Hz
- Nimelliseristysjännite:	$U_i = U_n$
- Oikosulkuvirta:	$I_{cw} \leq 10kA$
- Jakelujärjestelmä:	TN
- EMC ympäristö:	A+B
- Standardi	EN 61439-1, EN61439-3
- Suojaus sähköiskulta	Kotelo + suojamaadoitus
- Syöttöliittimen kiristys: 2,5-6,0mm ² johdin	3Nm
10-16mm ² johdin	5Nm

Mekaaniset tiedot:

- Kotelointiluokka:	IP 24
- Iskulujuusluokka:	IK 08
- Mitat:	235x230x165 (KxLxS)
- Paino:	n. 2,5 kg

Käyttöolosuhteet:

ulkona

Asennus

- Kiinnitys:	Pylväs / pohjakiinnitteinen
- Asennusasento:	Pystysuora

Pidätämme oikeuden muutoksiin
www.fibox.fi/piharasia