

# **Fibox Heat'n'Charge Smart – Asennus- ja käyttöohjeet**



## Sisällysluettelo

1) Pakkauksen sisältö .....	3
2) Asennus.....	4
3) eParking.fi-järjestelmän käyttöönotto .....	8
4) Tekniset tiedot .....	10
5) Saatavilla olevat lisävarusteet .....	11
6) Mittakuva.....	12
7) Johdotuskaavio .....	12
8) Huolto .....	13
9) Hävittäminen .....	13
10) Muistiinpanoja .....	14

## 1) Pakkauksen sisältö

Pakkauslaatikossa on kylkiosan ja kosketussuojalevyn kiinnittämiseen tarvittavat ruuvit. Toimitukseen kuuluu myös 2 kpl avaimia.

Järjestelmän käyttöönotto edellyttää myös yhden tai useamman tukiaseman *Heat'n'Charge Smart FM* asentamista. Katso tukiaseman ja siihen tarvittavat lisävarusteet luvusta, *Saatavilla olevat lisävarusteet*.

Tuote voidaan asentaa joko seinään, putkeen tai pikaliittimeen. Putkiasennus onnistuu yksittäin tai kaksi tuotetta samaan selät vastakkain. Katso asennustavasta riippuvat erikseen myytävät lisävarusteet luvusta, *Saatavilla olevat lisävarusteet*.

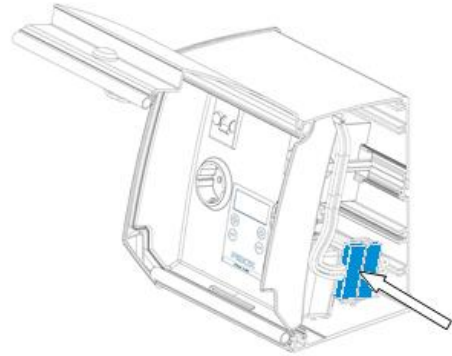
## 2) Asennus

HUOM! Ennen kuin asennus aloitetaan, on tämä asennus- ja käyttöohje luettava huolellisesti. Asennuksen ja käytön on noudatettava paikallisia asetuksia ja yleistä käytäntöä. Asennuksen saa suorittaa vain siihen koulutuksen saanut henkilö.

### 1.1. Poista rasian **molemmat päätylevyt**



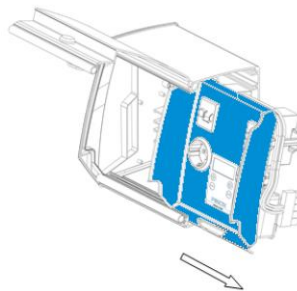
### 1.2. Avaa **virtaliitin**



### 1.3. Tarkista että **vasemmanpuoleinen** pistokkeen **tilatietokontakti on irrotettu**, jotta etupaneeli liikkuu



### 1.4. Poista etupaneeli vetämällä se **oikealle**.



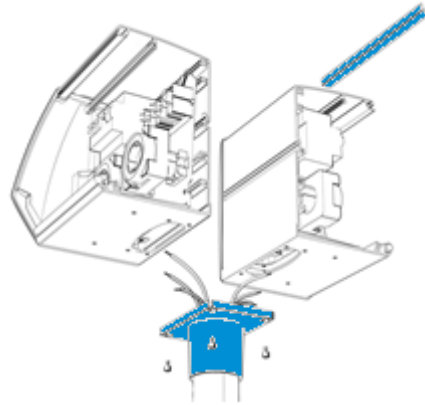
1.5. Siirry valitsemasi asennustavan mukaisesti kohtaan a tai b.

**a) Asennus putkeen**

**Yksittäinen rasia** kiinnitetään putkilaippaan neljällä ruuvilla.

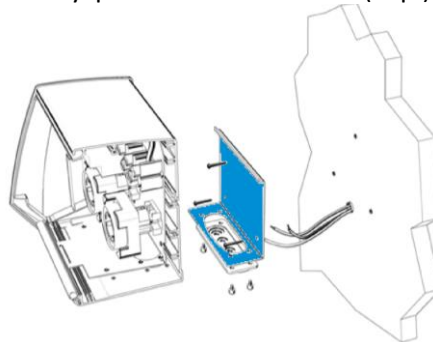
**Asennettaessa kaksi rasiaa** samaan tolppaan, kiinnitetään rasiat laippaan kahdella ruuvilla. Sen lisäksi rasiat kiinnitetään toisiinsa C-profiilin avulla.

- Kiinnitä laippa ja mahdollinen C-profiili paikalleen.

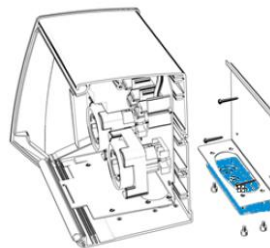


**b) Asennus seinään**

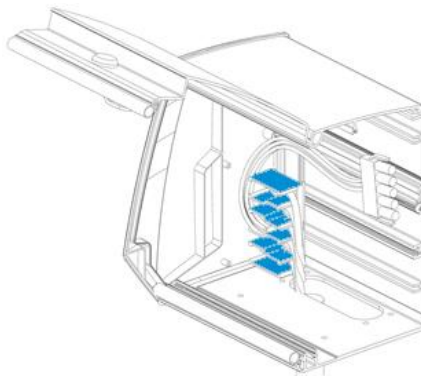
- Kiinnitä seinäkiinnityspelti seinään ruuveilla (3kpl).



- Aseta rasia paikalleen laittamalla rasian takaseinän profiilissa oleva ura seinäkiinnityspellin yläreunaan.
- Rasia kiinnitetään alapuolelta siten että seinäkiinnityspelti jää piharasian ja **laipan** väliin.

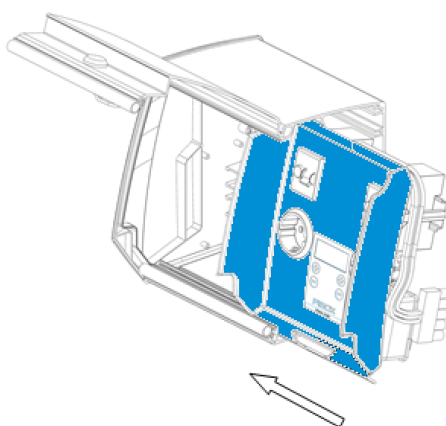


1.6. Kytke syöttökaapeli riviliittimeen.



**Kokoa käänteisessä järjestyksessä:**

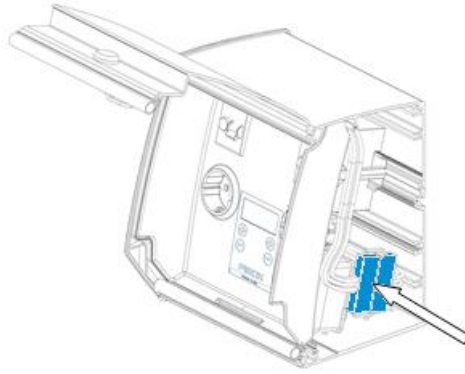
1.6. Aseta etupaneeli paikoilleen työntämällä se uraan **oikealta**.



1.7. Tarkista että **molemmanpuoleiset tilatietokontaktit on kiinnitetty**



1.8. Kiinnitä virtaliitin



1.9. Kiinnitä **päätylevyt**. Varmista, että päätylevyn urat asettuvat alumiiniin.



x 2

### 3) eParking.fi-järjestelmän käyttöönotto

1. Kytke sähköt laitteeseen. Näyttöön ilmestyy



Jos näytössä lukee jotain muuta, paina molemmat näppäimet yhtä aikaa pohjaan 10 s ajan, kunnes 0 - - 0 -näkyvä tulee näkyviin.

2. Tee käyttöönottomittaukset ja vikavirtojen testaukset.

Tehdastilassa on käytössä seuraavat toiminnot:

- Vasen näppäin pitkä painallus: vasemman kytkimen tila
- Oikea näppäin pitkä painallus: oikean kytkimen tila



Ensimmäinen piste vasemmalta on näkyvissä, jos vasen pistorasia on päällä. Oikean laidan (Neljäs) piste on näkyvillä, jos oikea pistorasia on päällä. Releestä kuuluu naksahdus, kun se käynnistyy. Jätä lopuksi laitteiden vikavirtasuojat yläasentoon.

3. Tukiasemassa (Heat'n'Charge Smarti FM) olevan **eTolppa Gatewayn** (EG) yhdistäminen internetiin.

#### **SIM-kortillinen EG**

Tarkista, että modeemi on SIM-kortillinen! SIM-kortin ID-numero näkyy tuotteen etukannessa. Modeemi yhdistyy automaattisesti verkkoon, kun se on kytketty sähköihin. Muista huomioida SIM-kortin kuuluvuus esimerkiksi pysäköintihalleissa tai sellaisilla pysäköintialueilla, joissa modeemin edessä on esteitä.

#### **Ethernet**

Varmista, että liittymä on tilattu ja portti on auki. Tarkista esimerkiksi kannettavan tietokoneen avulla, että internetkaapeli toimii. Kytke Ethernet EG:n RJ45 liittimeen. Laita lopuksi sähköt päälle.

#### **EG:n ledien merkitykset**

- Ensimmäinen Ledi vasemmalta (keltainen) on 4G:n ledi. Ledi palaa, kun 4G on toiminnassa. Käynnistämävaiheessa tämä ledi saattaa vilkkua 30s – 1min, joten odota rauhassa, kunnes ledi palaa jatkuvasti.
- Toinen ledi vasemmalta (punainen) on sähkönsyöttöledi. Kun punainen ledi palaa, EG:ssä on sähköt päällä.
- Kolmas ledi (Keltainen) vilkkuu, kun EG yhdistää palvelimeen. Kun ledi lopettaa vilkkumisen ja palaa keltaisena, EG on yhdistynyt palvelimeen.
- Neljäs ledi (keltainen) vilkkuu, jos verkkokortti ei ole paikallaan tai on huonosti kohdillaan. Kun ledi palaa, kortti on paikallaan ja toiminnassa.
- Kun kaikki ledit palavat, EG on toiminnassa.

4. Lataa maksuton *eTolppa Install App* – asennussovellus Android älypuhelimieesi Google Play kaupasta. Pyydä tunnukset sovellukseen osoitteesta [yriytykset@eparking.fi](mailto:yriytykset@eparking.fi). Pyydä myös hallintaoikeudet modeemiin kertomalla modeemin sarjanumeron.





5. Ohjeet eTolppien yhdistämiseen ja numerointiin löydät eTolppa Install App – sovelluksesta. Seuraa ohjeita tarkasti, jotta yhdistäminen ja numerointi menevät oikein.

Huom! Numerointia varten tarvitset jokaisesta latauslaitteesta

- KytKentätiedot
- Autopaikkanumerot
- Ryhmänumeron
- Ryhmäsulakkeen koon
- Kytketyn vaiheen tai vaihejärjestyksen
- Vaihekierron toteutuksen
- Keskuksen ja ylempien keskusten sulakekoot
- Ja lisäksi alueen pohjakartan

Voit käyttää avuksi kirjaamiseen käyttöohjeen viimeiseltä sivulta löytyvää taulukkoa.

Ongelmatilanteissa ole yhteydessä osoitteeseen [yritykset@eparking.fi](mailto:yritykset@eparking.fi).

## 4) Tekniset tiedot

	HEAT'N'CHARGE SMART F-I	HEAT'N'CHARGE SMART Q-I
Tuotenumero	611025302	611025402
Sähkönumero	3504804	3504805
<b>Kotelon tiedot</b>		
Kotelointiluokka	IP44	
Iskulujuusluokka	IK08	
Mitat / mm (K x L x S)	248 x 234 x 198	
Paino / kg	3,6	
Materiaali	Kuori anodisoitua alumiinia, sivut polykarbonaattia	
Kannen lukitus	Avainlukitus	
Asennus	Pylväs, seinä	Pikaliitin
Käyttöolosuhteet	Ulkona	
<b>Sisältö ja käyttö</b>		
kWh-mittari	MID-sertifioitu pulssilähtöinen	
Pistorasioiden määrä	2	
Pistorasioiden tyyppi	Schuko	
Jatkuva virta per pistorasia	13 A, +40 °C 16 A, <+25 °C	
Käyttölämpötila	-25 ... +40 °C	
Ajastus	Sovelluksen avulla	
Vikavirtasuoja		
Johdonsuoja	Pistokekohtainen 16A / 30mA yhdistelmäkoje	
Soveltuvat palveluntarjoajat	eParking.fi-sovellus	
<b>Sähköiset tiedot</b>		
Standardi	EN 61439-1, EN61439-3	
Oikosulkuvirta	10 kA	
Jakelujärjestelmä	TN	
Nimellisjännite	230 VAC, 50 Hz	
Suojaus sähköiskulta	Kotelo ja suojavaadoitus	
Nimellisieristysjännite	Ui = Ue	
Kaapelointi	CU 16mm <sup>2</sup>	Pikaliitin
Napaluku	1...3/N/PE	-



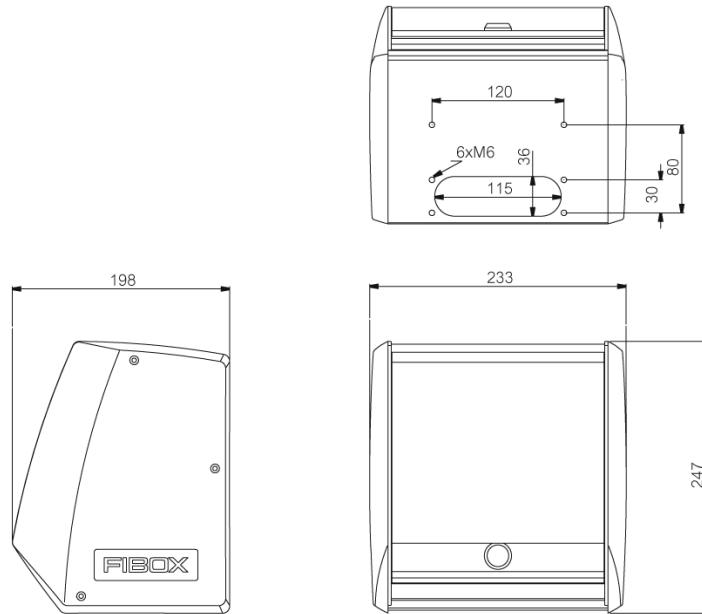
**Huom!** Kun lataus -tai lämmitysessio on käynnissä, niin muista irrottaa kaapeli ensin ajoneuvosta tai katkaista latausessio applikaatiosta ja tämän jälkeen vasta irrottaa latauskaapeli itse laitteesta.

## 5) Saatavilla olevat lisävarusteet

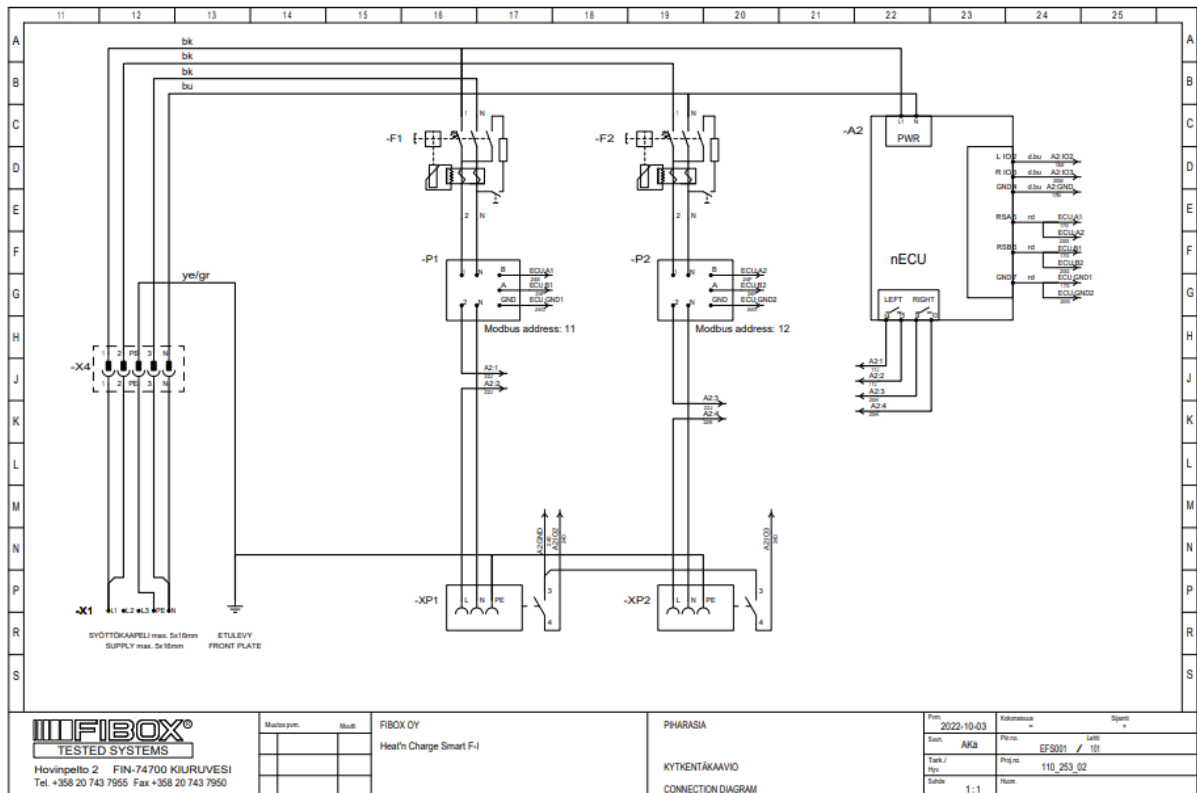


	Tuotenro	Sähkönumero	Nimi	Kuvaus	Yhteensopivat tuotteet
1	611025902	3504806	Heat'n'Charge Smart FM	Koteloitu Xodem-tukiasema	Heat'n'Charge Smart F-I Heat'n'Charge Smart Q-I
2	611023701	2426000	EVC_Seinäpikaliitin PS	Seinäpikaliitin	Heat'n'Charge Smart Q-I
3	611023801	2426001	EVC_Pylväspikaliitin	Pylväspikaliitin	Heat'n'Charge Smart Q-I
4		6542037	Avain	Pikaliittimen lukkoruuvien avain	Heat'n'Charge Smart Q-I
5	3596026	3413090	Putkilaippa MB 16026 SET	60 mm pylväsasennukseen	Heat'n'Charge Smart F-I Heat'n'Charge Smart FM
6	9916062	3420009	Seinäasennuspelti Läpivientilaippa + 2 kpl holkkeja,	Seinäasennukseen	Heat'n'Charge Smart F-I Heat'n'Charge Smart FM
7	3550214	3413026	ALU-koteloon, 3XPG21	Seinäasennukseen	Heat'n'Charge Smart F-I Heat'n'Charge Smart FM
8	3590794	3504824	Kalvotiivistelaippa FMB 5F-SET	Seinäasennukseen	Heat'n'Charge Smart F-I Heat'n'Charge Smart FM
9	9916057	3420011	PHR_C-Profile	Selät vastakkain kiinnike usean tuotteen pylväsasennukseen	Heat'n'Charge Smart F-I Heat'n'Charge Smart FM

## 6) Mittakuva



## 7) Johdotuskaavio



## 8) Huolto

Rasian kansi on pidettävä lukittuna ja liitäntäjohto on poistettava pistorasiasta, kun ajoneuvo irrotetaan liitäntäjohdosta.

Testaa vikavirtasuojakytkimen toiminta kuukausittain testipainikkeella "T"

Varsinaisia huoltotoimenpiteitä laite ei vaadi.

## 9) Hävittäminen

Kierrätä materiaalit, jotka on merkitty merkillä



Kierrätä pakkaus laittamalla se asianmukaiseen kierrätysastiaan. Suojele ympäristöä ja ihmisten terveyttä kierrättämällä sähkö- ja elektroniikkaromut.

Älä hävitä merkillä



merkittyjä laitteita kotitalousjätteen mukana. Palauta tuote paikalliseen kierrätyskeskukseen tai ota yhteyttä paikalliseen viranomaiseen.

## 10) Muistiinpanoja

Latauslaitteen sarjanumero	Kytkentätiedot	Autopaikka-numero	Ryhmä-numero	Ryhmäsulakkeen koko [A]	Kytetty vaihe tai vaihejärjestys	Vaihekierron toteutus	Keskusten sulakkeko	Ylempien keskusten sulakkeko
EG:n sarjanumero				SIM-kortin ID-numero				
EG:n sarjanumero				SIM-kortin ID-numero				
EG:n sarjanumero				SIM-kortin ID-numero				