

## Heat'n'Charge Power -lataus- ja lämmitysaseman asennus- ja käyttöohje

**HUOM!** Ennen asennusta lue tämä asennus- ja käyttöohje huolellisesti. Asennuksen ja käytön on muilta osin noudatettava paikallisia asetuksia ja yleistä käytäntöä. Laitteen saa asentaa vain siihen koulutuksen saanut henkilö.

### Asennus

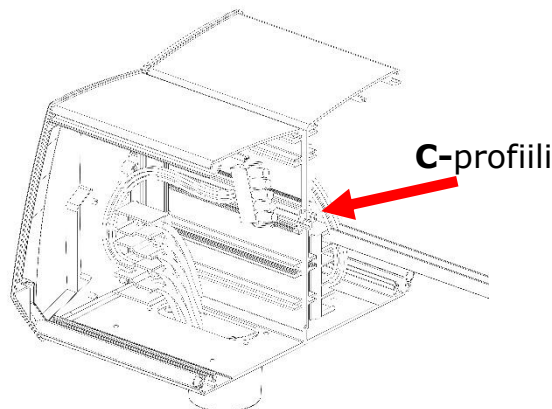
Heat'n'Charge Power -lataus- ja lämmitysasema voidaan asentaa joko tolppa- tai seinäkiinnitteisenä.

Tolppa-asennus vaatii erillisen pylväsasennuslaipan ja seinäkiinnitys erillisen seinäkiinnityspellin (eivät kuulu toimitukseen). Yksittäinen lataus- ja lämmitysasema kiinnitetään putkilaippaan neljällä ruuvilla.

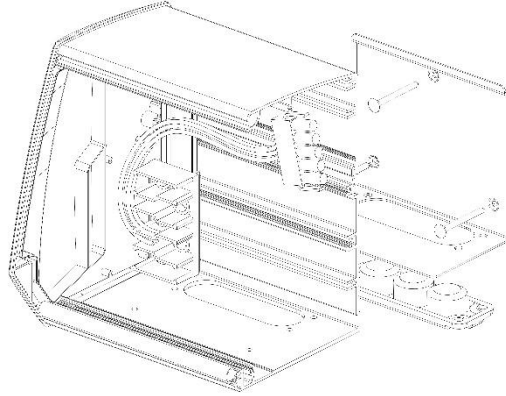
### Tolppaan asennus työvaiheittain

- Poista piharasian oikeanpuoleinen pätylevy, 3 kpl ruuveja
- Poista kansi vetämällä sivulle
- Poista sormisuojalety vetämällä se eteenpäin
- Kiinnitä pylväsasennuslaippa piharasiaan paikalleen
- Kytke syöttökaapeli tai -kaapelit
- Aseta sormisuojalety painamalla paikoilleen
- Aseta kansi paikoilleen työntämällä se uraan
- Kiinnitä oikea kylkiosa paikalleen ruuveilla 3 kpl
- Varmista, että pätylevyn urat asettuvat alumiinin muotoihin

**Selät vastakkain -asennus:** Kun asennat kaksi lataus- ja lämmitysasemaa samaan tolppaan, kiinnitä kumpikin lataus- ja lämmitysrasia laippaan kahdella ruuvilla. Sen lisäksi rasiat tulee kiinnittää toisiinsa alumiini-C-profiilin avulla (ei kuulu toimitukseen).



**Seinäasennus:** Kiinnitä seinäkiinnityspeltti seinään. Aseta rasian takaseinän profiilissa oleva ura pellin yläreunaan. Kiinnitä rasia alapuolelta ruuveilla pelttiin. Vie kaapelit läpi pohjaan kiinnitettävän laipan kautta.



Seinä-asennuspelti

## Laippavaihtoehdot ja asennustarvikkeet

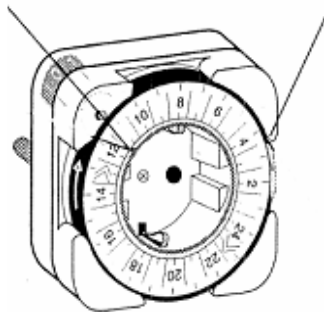
Laippasetti	PIHA-L 3xPG21	3550214	SSTL 3413026
Kalvotiivistelaippa	FMB 5F-SET	3590794	SSTL 3504824
Putkilaippa	EPA 2160 SET	3550056	SSTL 3504825
Selät vastakkain -kiinnike	PHR C-PROFILE	9916057	SSTL 3420011
Seinäasennuspelti	WALL FASTENING	611018701	SSTL 3424556

## Kellokytkimen asennus

Jos irrotat kellokytkimen asennuksen yhteydessä, asenna kellokytkin pistorasiapohjaan painamalla kellokytkin paikalleen. 0-1-kytkin tulee olla tällöin vasemmalla ylhäällä.

## Käyttöohje

### Kellokytkimen asetus



- Aseta kello oikeaan aikaan: Väännä kellon ulkokehän rengasta myötäpäivään ja aseta kehällä oleva tämänhetkinen kellonaika sisäkehällä olevan nuolen kohdalle.
- Säädä lähtöaika: Paina ulkokehän rengasta, väännä samalla vastapäivään ja aseta suunniteltu lämmityksen aloitusaika ja lähtöaika kehällä olevien numeroiden mukaisesti mustan renkaan nuolimerkintöjen kohdalle.
- Lämmitys käynnistyy 2 tuntia ennen asetettua lähtöaikaa (nuolimerkintä).

**Huom!** Kellokytkimen kautta menevä sähkö ei ole kWh-mitattu.

## Latauspistorasian käyttö

Latauspistorasian maksimiteho on 3,7 kW. Se on varustettu MID-hyväksytyllä kWh-mittarilla.

Latauspistorasiaa ja lämmityspistorasiaa voi käyttää yhtä aikaa.

**!** **Huom!** Kun lataus -tai lämmityssessio on käynnissä, niin muista irrottaa kaapeli ensin ajoneuvosta tai katkaista lataussessio ajoneuvosta ja tämän jälkeen vasta irrottaa lataus-/lämmityskaapeli itse laitteesta.

## Piharasian käyttö

Piharasian kansi on pidettävä lukittuna ja liitäntäjohto on poistettava pistorasiasta, kun ajoneuvo irrotetaan liitäntäjohdosta.

Mahdollisen vikavirtasuojakytkimen toiminta tulee testata kuukausittain sen omalla testauspainikkeella.

**!** **Huom!** Kun lataus -tai lämmityssessio on käynnissä, niin muista irrottaa kaapeli ensin ajoneuvosta tai katkaista lataussessio ajoneuvosta ja tämän jälkeen vasta irrottaa lataus-/lämmityskaapeli itse laitteesta.

## Huolto

Laite ei vaadi huoltotoimenpiteitä.



## Kyt Kentäkaavio

