

FIBOX

Enclosing innovations

MOTORVÄRMARE

INSTALLATIONS & BRUKSANVISNING



Innehållsförteckning



| | |
|---|----|
| Fibox DIGI Motorvärmare – installationsvisning..... | 3 |
| Installation på stolpe | 4 |
| Montage på vägg | 5 |
| Stolpe fästning för två värmare..... | 5 |
| Produktegenskaper | 6 |
| Fibox DIGI motorvärmare – bruksanvisning | 6 |
| Användning av produkten..... | 7 |
| Klockinställingar..... | 9 |
| Ställ in starttid | 10 |
| Ställer timern på rätt uttag..... | 10 |
| Ställer timern på vänster uttag..... | 11 |
| 30min snabbstart | 11 |
| Uppvärmningstidskontroll efter temperatur | 11 |
| Övriga instruktioner..... | 12 |
| Teknisk information | 13 |
| Felsökning..... | 14 |
| Bortskaffande..... | 15 |

Fibox DIGI Motorvärmare – installationsvisning

OBS! Läs igenom denna installations- och bruksanvisning noggrant innan installationen inleds. Installation och användning ska i övrigt följa lokala förordningar och allmän praxis. Endast en för uppgiften utbildad person får utföra installationen.

Produktpaketet innehåller en motorvärmare och två stycken nycklar.

Installation

Motorvärmare kan installeras antingen på stolpe eller på vägg. Vid stolpinstallation krävs en separat rörfläns och vid vägginstallation en separat väggfästplåt (ingår inte i leveransen).

Tillbehör för stolpemontering

En enskild motorvärmare monteras på rörflänsen med fyra skruvar. När två motorvärmare monteras på samma stolpe ska de fästas på flänsen med två skruvar. Dessutom ska de fästas vid varandra med en C-profil i aluminium (ingår inte i leveransen).

Tillbehör för väggmontering

Vägginstallationen utförs genom att fästa väggfästplåten på väggen och därefter placera spåret i profilen på motorvärmarens bakvägg mot plåtens överkant. Fäst sedan underkanten av motorvärmaren med skruvarna i plåten (bild 3). Kabelgenomföringen sker via en fläns som monteras på botten (ingår inte i leveransen).

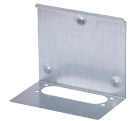
Rörfläns

Fibox: 3596026 MB 16026 SET
SSTL: 3413090
E-nummer: 2451809



Väggfästplåt

Fibox: 9916062 WALL FASTENING PLATE
SSTL: 3420009
E-nummer: 2451813



Flänssats

Fibox: 3551214 PIHA-L 3xPG21
SSTL: 3413026
E-nummer: 2451807



Membrantättningsfläns

Fibox: 3590794 FMB 5F-SET
SSTL: 3413022
E-nummer: 2650050



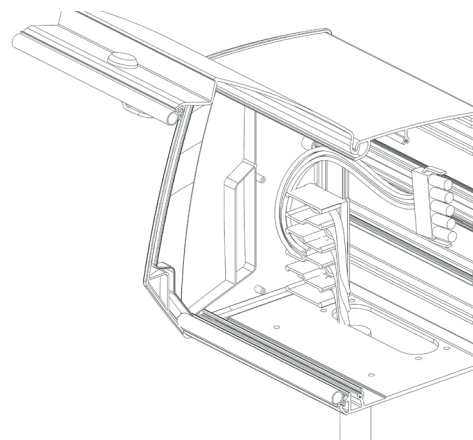
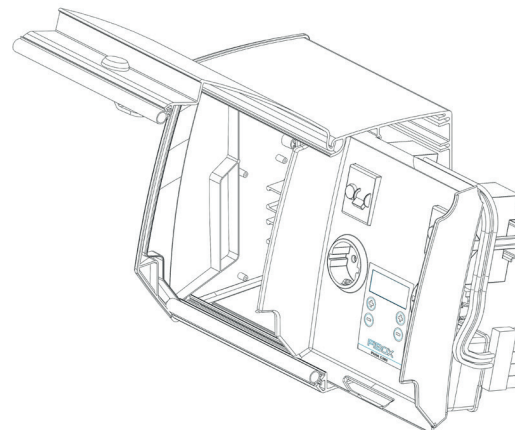
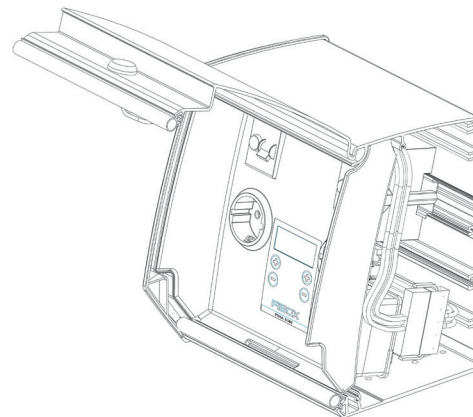
Fäste rygg mot rygg

Fibox: 9916057 PHR C-PROFILE
SSTL: 3420011
E-nummer: 2451812



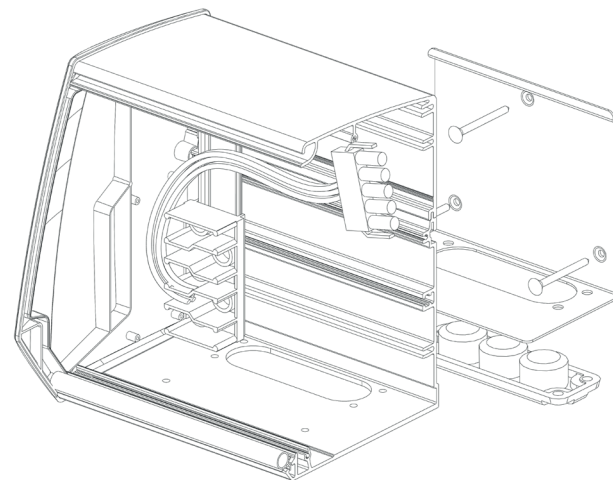
Installation på stolpe

1. Ta bort höger gavelplåt från motorvärmaren.
2. Ta bort locket genom att dra i sidoriiktning.
3. Ta bort frontpanelen genom att dra i sidoriiktning.
4. Montera flänsen på motorvärmaren.
5. Anslut matarkabeln.
6. Lägg frontpanelen på plats genom att skjuta in den i spåret i sidoriiktning.
7. Fäst frontpanelens snabbkoppling.
8. Lägg locket på plats genom att skjuta in det i spåret.
9. Montera höger sidodel med skruvarna (3 st). Se till att gavelplåtens spår placerar sig rätt i aluminiumdelen.



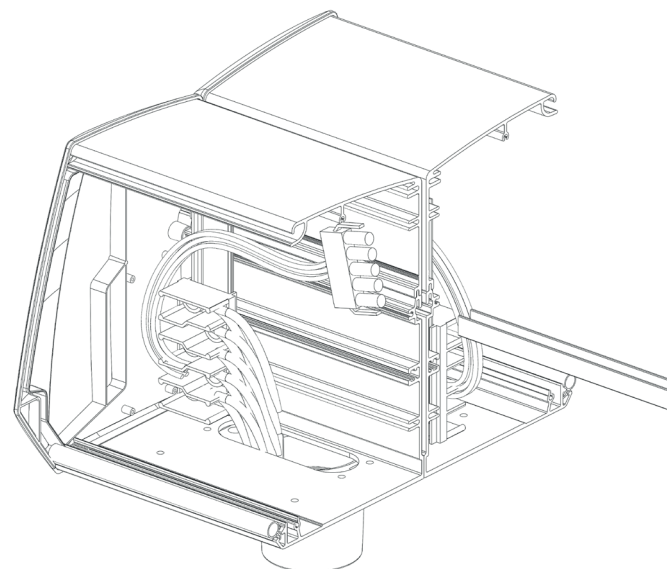
Montage på vägg

1. Montera väggfästplåten på väggen med skruvarna (3 st).
2. Ta bort höger gavelplåt från motorvärmaren.
3. Ta bort locket genom att dra i sidoriktning.
4. Ta bort frontpanelen genom att dra i sidoriktning.
5. Lägg motorvärmaren på plats genom passa in spåret i bakväggens profil mot plåtens övre kant.
6. Fäst nedre kanten av motorvärmaren så att väggfästplåten kommer mellan motorvärmaren och flänsen.
7. Anslut matarkabeln.
8. Lägg frontpanelen på plats genom att skjuta in den i spåret i sidoriktning.
9. Fäst frontpanelens snabbkoppling.
10. Lägg locket på plats genom att skjuta in det i spåret.
11. Montera höger sidodel med skruvarna (3 st). Se till att gavelplåtens spår placerar sig rätt i aluminiumdelen.



Stolpe fästning för två värmare

1. Ta bort höger gavelplåt från motorvärmaren. Ta bort högra sidan och den andra vänstra från den andra höljen.
2. Ta bort lock och frontpaneler, t.ex. vid montering av ett enda fall.
3. Montera flänsen på motorvärmaren. Varje centralen är fastsatt med 2 skruvar.
4. Skruva fast höljet med C-profilen.
5. Anslut matarkabeln.
6. Montera produkt i omvänd ordning.



Fibox DIGI motorvärmare – bruksanvisning

Innan du börjar använda apparaten måste denna bruksanvisning läsas noggrant. Särskild uppmärksamhet måste ägnas åt de märkningar som är märkta med ett varningsskylt. Symboler beskriver användaråtgärder som krävs för att utföra en funktion.


Produktegenskaper


Den digitala Fibox- motorvärmaren är en lättanvänd och modern produkt för elektrifiering av gårdsområden och parkeringsplatser.

Produkten har två uttag som är skärmade av en felbrytare. Funktionen av dessa uttag styrs av en digital timer.


Funktioner av timer:

- 24h klocka
- Kalender (dag, mån, år)
- Möjlighet för 2h, 3h eller 12h timer eller temperaturstyrd timer.
- 30min snabbinställningar
- Automatisk tidskifte till sommar och vintertid

 OBS! Övergång till sommartid och vintertid har inte säkrats för strömavbrott. Användaren måste verifiera rätt tid och kalenderinställningar.

 Den digitala Fibox- motorvärmarklockan och kalenderfunktionerna är säkerställda med en kondensator. Kondensatorreserven garanterar klockfunktionen för korta strömavbrott. Kondensatorn kontrollerar enhetens klockfunktioner i ca 40 timmar.

 Observera att produkten inte är konstruerad för längre avbrott.

 OBS! Under sommartid stängs displayen och lysdioderna om knapparna inte trycks in inom 3 minuter. När du trycker på knapp vaknar displayen.

Användning av produkten

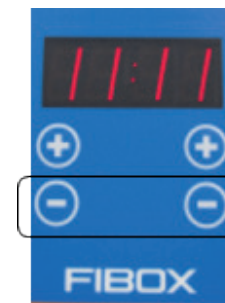
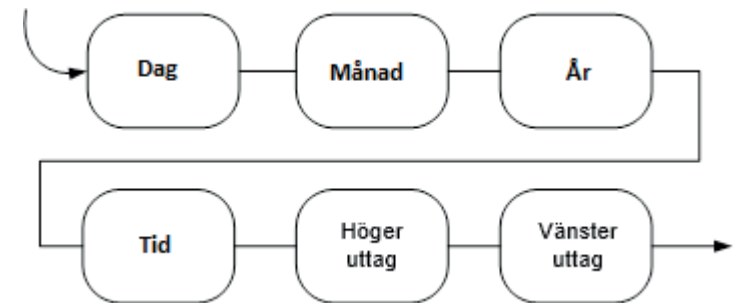
Daglig användning av den digitala Fibox- motorvärmare är lätt. Efter enkla grundläggande inställningar kan användaren börja använda enheten.

 Funktionen hos en eventuell jordfelsbrytare ska testas varje månad med brytarens testknapp.

Grundinställning av motorvärmaren

För att ändra alla inställningar på enheten måste användaren trycka båda knapparna (2 tangenter ihop) och hålla dem tryckta ihop samtidigt. 5s period. Därefter kommer du att kunna ändra inställningarna steg för steg.

1. Tryck på bägge tangenter och håll dem samtidigt i botten i 5 sekunder. När skärmen börjar blinka för den aktuella klockan kan tangenterna släppas.
2. Vid slut av blinkandet, programmera med knapparna + och - till höger. När rätt datum är inställt, vänta i 3 sekunder och displayen börjar blinka.



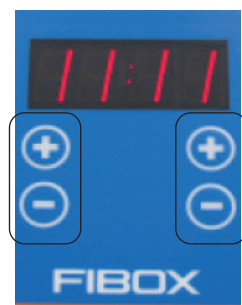
3. Funktionen hos en eventuell jordfelsbrytare ska testas varje månad med brytarens testknapp.



4. Vid slut av blinkandet, sätt månaden med knapparna + och - till höger. När rätt månad har ställts in vänta i 3 sekunder och displayen börjar blinka.



5. Vid slut av blinkandet sätts året med knapparna + och - till höger. När rätt månad har ställts in vänta i 3 sekunder och displayen börjar blinka.



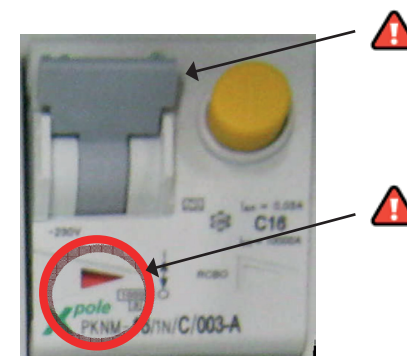
6. Vid slut av blinkandet, sätt högeruttaget med + och - tangenterna till höger. Alternativ: 02 = 2h, 03 = 3h, 12 = 12h och 99 = temperaturstyrd kontroll. När rätt värmemodus har ställts in, vänta i 3 sekunder och displayen börjar blinka.



7. Vid slut av blinkandet, sätt vänsteruttaget med + och - tangenterna till vänster. Alternativ: 02 = 2h, 03 = 3h, 12 = 12h och 99 = temperaturstyrd kontroll. När rätt värmemodus har ställts in, vänta i 3 sekunder och displayen börjar blinka.



8. Efter det har du gått igenom enhetens grundläggande inställningar. Kontrollera också att spärrarna på strömbrytaren eller kombinationbrytaren och jordfelbrytaren står i upprätt läge. Obs. en kombinationbrytare visas i figuren

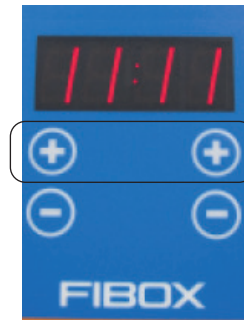


Klockinställningar

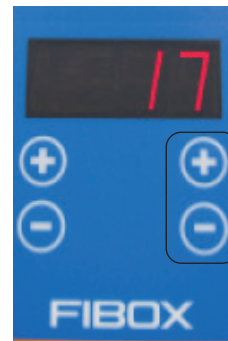
ör att ändra klockinställningarna måste användaren trycka båda + knapparna (2 tangenter tillsammans) och hålla dem nere i 5s period. Grundinställningarna för enheten skannas i den ordning som visas nedan.

Nästa steg är att ändra inställningarna steg för steg.

1. Håll bägge + tangenterna nedtryckta i 5 sekunder. När skärmen börjar blinka för den aktuella klockan kan tangenterna släppas.



2. I slutet av blinkningen sätts datumet med knapparna + och - till höger. När rätt datum är inställt förväntas det i 3 sekunder och displayen börjar blinka.



3. När blinkningen slutat sätts månaden med knapparna + och - till höger. När rätt månad har ställts in, vänta i 3 sekunder och displayen börjar blinka.



4. När blinkningen slutat sätts året med + och - tangenterna till höger. Efter att rätt år har ställts in, vänta i 3 sekunder och displayen börjar blinka.



5. När blinkningen slutat ställs tiden direkt in med + och - tangenterna till höger och vänster. De högra tangenterna ställer in minuter och vänstra anger timmarna. Efter att rätt tid har ställts in, vänta i 3 sekunder och displayen börjar blinka.

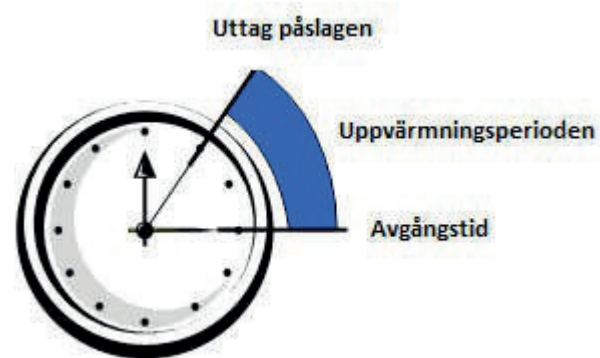


Ställ in starttid

Den digitala timern justeras alltid till önskad avgångstid.

Uppvärmningscykel bestäms av grundvärme-läget som valts i grundinställningarna (se punkterna 6 och 7 i föregående stycke och enhetens funktioner) och den inställda starttiden.

Exempel Användaren har valt en 2 timmars uppvärmningstid för uttaget och ställer in starttiden kl. 16.15. Strömmen växlas till uttaget 14.15 och stängs av vid vald starttid 16.15.



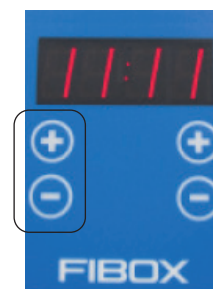
Ställer timern på rätt uttag

1. Tryck på höger minus-knapp 5s. Skärmen börjar blinka den aktuella starttidens inställningen. Knappen kan släppas när blixten börjar.
2. Om blinkningstiden på skärmen är korrekt måste ingenting göras. Om du behöver justera starttiden ställer du in önskad utgångstid efter att blinkningen slutar med + och - knapparna till höger.



Ställer timern på vänster uttag

1. Tryck på vänster knapp 5s. Skärmen börjar blinka den aktuella starttids inställningen.
2. Om skärmtidpunkten är korrekt, krävs inget. Om du behöver justera starttiden ställer du in önskad utgångstid med vänster + och - tangenter till vänster.



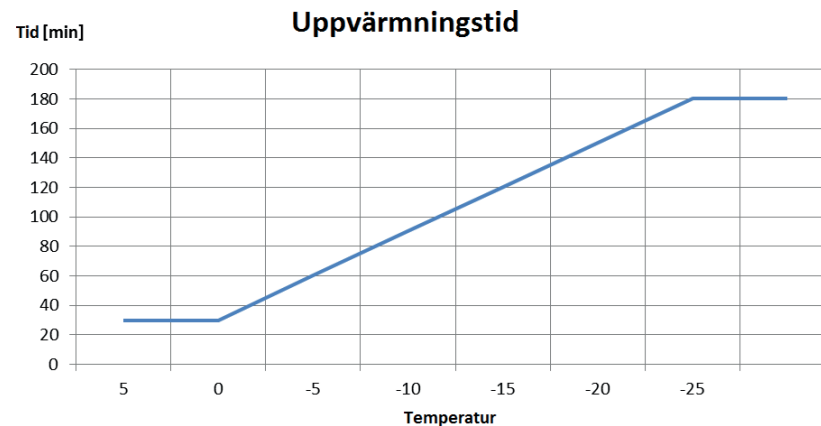
30min snabbstart

Med en snabbstart sätts uttaget på och slås på i 30 minuter.


1. Snabbstart för rätt uttag: Tryck ner höger + och - tangenterna och håll dem nere i botten i 5s
2. Snabbstart för vänster uttag: Tryck ner vänster + och - tangenterna och håll dem nere i botten i 5s.

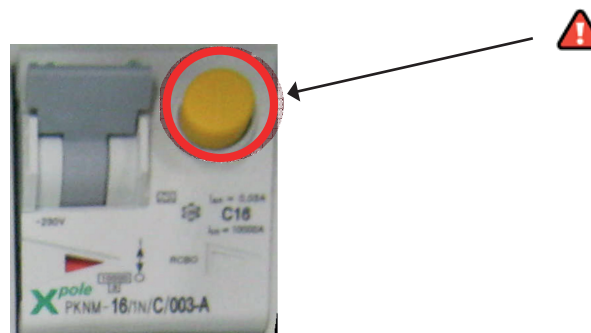
Uppvärmningstidskontroll efter temperatur

I detta värmemodus (lägsta i 99 grundinställningar) övervakas utetemperaturen och justerar uppvärmningstiden i enlighet med detta. Användaren ställer in starttiden för timern som med andra uppvärmningsmetoder. Den intelligande bilden visar uppvärmningstiden (på vägguttaget) enligt temperaturen:



Övriga instruktioner

 Locket till bilvärmcentralen ska hållas låst och anslutningskabeln tas ur uttaget när fordonet lösgörs från anslutningskabeln.



Funktionen hos en eventuell jordfelsbrytare ska testas varje månad med brytarens testknapp.

Teknisk information

Elektriska data:

- Nominell spänning: Un 230VAC
- Nominell ström:
 - 2A2Y_DAL_6A InA 12A
 - 2A2Y_DAL_10A InA 20A
 - 2A2Y_DAL InA 32A
 - 2A2J1V_DAL_6A InA 12A
 - 2A2J1V_DAL_10A InA 20A
 - 2A2J1V_DAL InA 32A
- Nominell frekvens: f_n 50Hz
- Nominell isoleringsspänning: $U_i = U_e$
- Kortslutningsström: $I_{cw} \leq 10kA$
- Fördelningssystem: TN
- EMC miljö: A+B
- Standard: EN 61439-1, EN61439-3
- Skydd mot elstöt: Hölje + skyddsjordning
- Maximal tvärsnittsarea för ledningarna: 16mm² CU
- Antal poler: 1...3/N/PE
- Mataranslutningen max åtdragningsmoment: 2,5-6mm²: 3Nm
10-16 mm²: 5Nm

Driftförhållanden:

- Utomhus

Installation:

- Montering: Stolpe eller vägg
- Position: Lodrätt

Mekaniska data:

- Skyddsklass: IP 44
- Slaghållfasthet: IK 08
- Mått: 248x234x198 (KxLxS)
- Vikt: 3,5 kg
- Stomme: Anodiserad aluminiumprofil
- Färg: Inox Steel
- Sidor: Polykarbonat (RAL 7035)
UL 746C- testad för utomhusbruk
F1-klass

Felsökning

| Beskrivning av felet | Kontrollera | Om produkten | Åtgärder | Mer information |
|---|--|--------------|--|------------------|
| Det finns ingen el i uttaget | Har jordfelsbrytaren slagits på? | 2A2J1V | Sätt jordfelsbrytaren i upprätt läge | sidan 8 |
| | Har strömbrytaren slagits på? | 2A2J1V | Sätt strömbrytaren i upprätt läge | sidan 8 |
| | Har kombinationbrytaren slagits på? | 2A2Y | Sätt kombinationbrytaren i upprätt läge | sidan 8 |
| | Är timer korrekt? | Fibox DIGI | Sätt timern enligt bruksanvisningen | sidan 11 |
| | Är klockan inställd på rätt tid? | Fibox DIGI | Sätt klockan på rätt tid | sidorna 7 till 9 |
| Enstaka eller flera siffror på displayen blinkar onormalt | | | Kontakta din installatör eller leverantör | |
| Knappen svarar inte på användaråtgärder | | | Kontakta din installatör eller leverantör | |
| Displayen på enheten är mörk | Finns det några andra enheter i gårdsområdet som slår på? Enheten stänger av displayen under sommartid om den är inaktiv i 3 minuter. | | Om gården är elektrifierad och enheten inte svarar på knapptryckningarna. Kontakta din installatör eller leverantör | |
| Den plastiska delen av enheten är skadad | Drift måste avbrytas! | | Kontakta din installatör eller leverantör | |

Bortskaffande

Återvinningsbara material märkta med ett märke



Återvinn förpackningen genom att placera den i lämplig behållare för återvinning. Skydda miljön och människors hälsa genom att återvinna elektriskt och elektroniskt avfall.

Kassera inte märkt utrustning med hushållsavfall.



Transportera produkten till ett lokalt återvinningscenter eller kontakta din lokala myndighet.

