

# FIBOX

PIHARASIA –  
ASENNUS- JA KÄYTTÖOHJEET



## Sisällysluettelo

Fibox DIGI Piharasia – asennusohje.....	2
Tarvikkeet tolppa-asennusta varten .....	2
Tarvikkeet seinäasennusta varten.....	2
Piharasian tolppa-asennus .....	3
Piharasian seinäasennus .....	4
Kahden kotelon pylväskiinnitys.....	4
Fibox DIGI piharasia - käyttöohje .....	5
Laitteen ominaisuudet .....	5
Laitteen käyttö.....	6
Laitteen perusasetukset .....	6
Laitteen kellon muuttaminen .....	9
Lähtöajan asettaminen.....	11
Ajastimen asettaminen oikeanpuoleiselle pistorasialle.....	11
Ajastimen asettaminen vasemmanpuoleiselle pistorasialle .....	12
30min pika-ajastus .....	12
Lämpötilan mukaan tapahtuva lämmitysajan ohjaus .....	13
Muita ohjeita .....	14
Tekniset tiedot.....	15
Vianhaku .....	16
Hävittäminen.....	17

## Fibox DIGI Piharasia – asennusohje

**HUOM!** Ennen kuin asennus aloitetaan, on tämä asennus- ja käyttöohje luettava huolellisesti.

Asennuksen ja käytön on muilta osin noudatettava paikallisia asetuksia ja yleistä käytäntöä. Asennuksen saa suorittaa vain siihen koulutuksen saanut henkilö.

Tuotepakkaus sisältää piharasian ja kaksi kappaletta avaimia.

### Asennusvaihtoehdot

Piharasia voidaan asentaa joko tolppa- tai seinäkiinnitteisenä. Tolppa-asennus vaatii erillisen putkilaipan ja seinäkiinnitys erillisen seinäkiinnityspellin. Edellä mainitut eivät kuulu piharasia toimitukseen.

### Tarvikkeet tolppa-asennusta varten

Piharasia kiinnitetään putkilaippaan (MB 16026 SET) neljällä ruuvilla. Asennettaessa kaksi piharasiaa samaan tolppaan, kiinnitetään rasiat laippaan kahdella ruuvilla. Sen lisäksi rasiat tulee kiinnittää toisiinsa alumiini C-profiiliin (PHR C-PROFILE) avulla (ei kuulu toimitukseen).

### Tarvikkeet seinäasennusta varten

Seinäasennus tapahtuu kiinnittämällä seinäkiinnityspelti (WALL FASTENING PLATE) seinään ja sen jälkeen laittamalla rasian takaseinän profiilissa oleva ura pellin yläreunaan. Tämän jälkeen rasia kiinnitetään alapuolelta ruuveilla. Kaapeliläpivienti tapahtuu pohjaan kiinnitettävän laipan kautta (ei kuulu toimitukseen).

Pylväsasennuslaippa: Fibox: 3596026 MB 16026 SET  
SSTL 3413090



Seinäasennuskiinnike Fibox: 9916062 WALL FASTENING PLATE  
SSTL 3420009



Laippasetti Fibox: 3550214 PIHA-L 3xPG21  
SSTL 3413026



Kalvotiivistelaippa Fibox: 3576150 FMF 10 Kalvotiiv.laip. SET  
SSTL 3504837



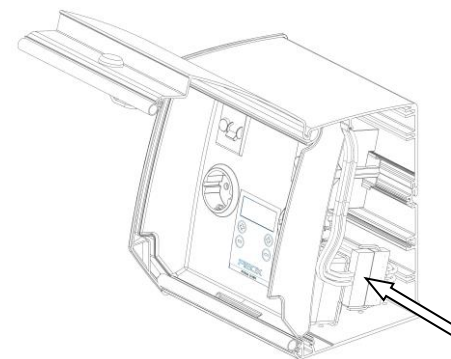
Selät vastakkain kiinnike Fibox: 9916057 PHR C-PROFILE  
SSTL 3420011



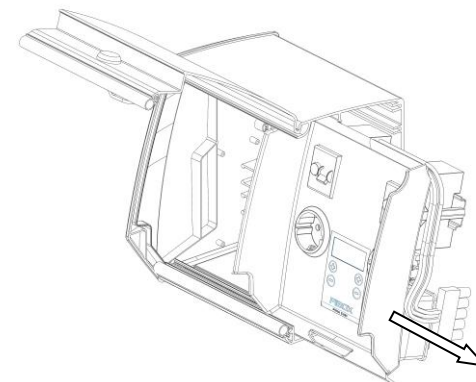
## Piharasian tolppa-asennus

Tolppaan asennus, kuvasarja 1:

- 1) Poista piharasian oikeanpuoleinen päätylevy.
- 2) Poista kansi tarvittaessa vetämällä sivulle.



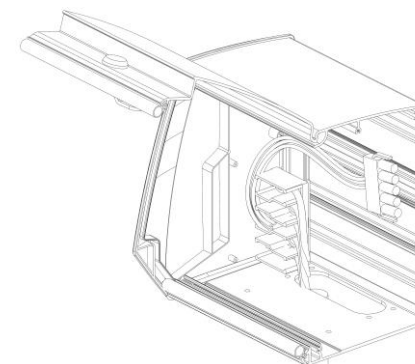
- 3) Avaa pikaliitin ja poista etupaneeli vetämällä se sivulle päin.



- 4) Kiinnitä laippa piharasiaan paikalleen.
- 5) Kytke syöttökaapeli.

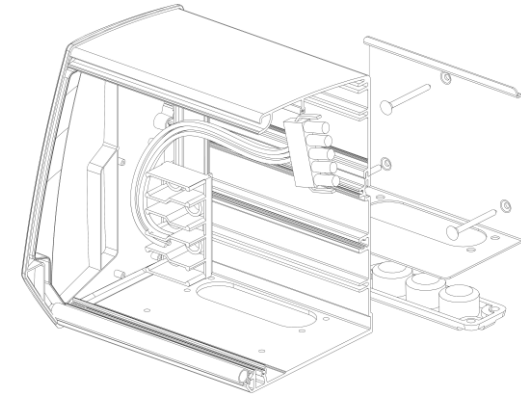
Kokoa piharasia käänteisessä järjestyksessä:

- 6) Aseta etupaneeli paikoilleen työntämällä se uraan sivusta päin.
- 7) Laita etupaneelin pikaliitin kiinni.
- 8) Aseta kansi paikoilleen työntämällä se uraan.
- 9) Kiinnitä oikea kylkiosa paikalleen ruuveilla (3 kpl). Varmista, että päätylevyn urat asettuvat alumiiniin.



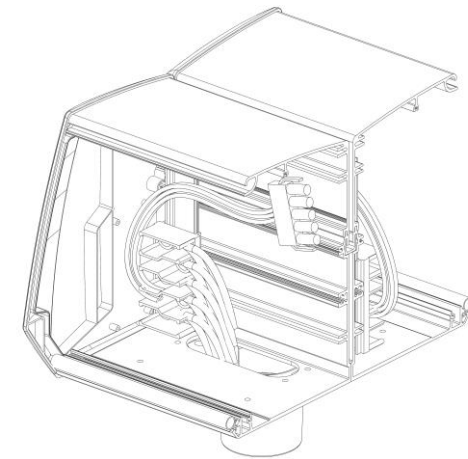
### Piharasian seinäasennus

- 1) Kiinnitä seinäkiinnityspelti seinään ruuveilla (3kpl).
- 2) Poista piharasian oikeanpuoleinen päätylevy.
- 3) Poista kansi vetämällä sivulle.
- 4) Poista etupaneeli vetämällä se sivulle päin.
- 5) Aseta piharasia paikalleen laittamalla rasian takaseinän profiilissa oleva ura pellin yläreunaan.
- 6) Piharasia kiinnitetään alapuolelta siten että seinäkiinnityspelti jää piharasian ja laipan väliin.
- 7) Kytke syöttökaapeli.
- 8) Aseta etupaneeli paikoilleen työntämällä se uraan sivusta päin.
- 9) Laita etupaneelin pikaliitin kiinni.
- 10) Aseta kansi paikoilleen työntämällä se uraan.
- 11) Kiinnitä oikea kylkiosa paikalleen ruuveilla (3 kpl). Varmista, että päätylevyn urat asettuvat alumiiniin.



### Kahden kotelon pylväskiinnitys

- 1) Poista rasioiden päädyt. Poista toisesta rasiasta oikeanpuoleinen ja toisesta vasemmanpuoleinen pääty.
- 2) Poista kannet ja etulevyt kuten asennettaessa yksittäistä rasiaa
- 3) Kiinnitä rasiat pylväsasennuslaippaan. Kukin rasia kiinnitetään 2 ruuvilla.
- 4) Kiinnitä kotelot toisiinsa C-profiilin avulla.
- 5) Kytke syöttökaapelit
- 6) Kokoa rasia käänteisessä järjestyksessä.



## Fibox DIGI piharasia - käyttöohje

Ennen laitteen käytön aloittamista tämä ohje on luettava huolellisesti.

Erityishuomio on kiinnitettävä varoitusmerkillä merkittyihin kohtiin.

Symbolit kuvaavat toiminnon suorittamisen vaatimia käyttäjän toimenpiteitä.



## Laitteen ominaisuudet


Digitaalinen Fibox piharasia on helppokäyttöinen ja nykyaikainen tuote piha-alueiden ja parkkipaikkojen sähköistykseen.


Laitteessa on kaksi pistorasiaa, jotka ovat suojatut vika-virtakatkaisimella. Näiden pistorasioiden toimintaa ohjataan digitaalisen ajastimen avulla.


Ajastimen ominaisuudet:


- 24h kello
- Kalenteri (pvä, kk, vuosi)
- Mahdollisuus 2h, 3h tai 12h ajastuksen tai lämpötilan mukaan ohjautuvan ajastuksen tekemiseen.
- 30min pika-asetus
- Kellonajan automaattinen siirto kesä- ja talviaikaan.

Ajastimen toimintoja käytetään näppäinten avulla. Ohjeet laitteen käyttöönottoon ja asetusten tekoon löydät kappaleista laitteen perusasetukset ja lähtöajan asettaminen.

 **Huom!** Kesä- ja talviaikaan siirtymistä ei ole varmistettu sähkökatkojen varalta. Käyttäjän tulee varmistua kellonajan ja kalenterin oikeista asetuksista.


 Digitaalisen Fibox piharasian kello- ja kalenteritoiminnot ovat varmistetut kondensaattorin avulla. Kondensaattorin varaus takaa kellon toiminnan lyhyiden sähkökatkojen varalta. Kondensaattori varmentaa laitteen kellotoiminnot n.40 tunnin ajaksi.

 Jos sähkönsyöttö piha-alueelta tai piharasioilta katkaistaan pitemmäksi ajaksi esim. kesän tai huoltotöiden ajaksi sähkövarauksen mahdollinen loppuminen tulee ottaa huomioon. Huomioi, että laitetta ei ole suunniteltu pidempien keskeytysten varalle.

 **Huom!** Kesäaikaan siirryessä näyttö ja ledvalot sammuvat, jos näppäimiä ei ole painettu kolmeen minuuttiin. Painettaessa näppäimiä ne syttävät uudestaan.

## Laitteen käyttö

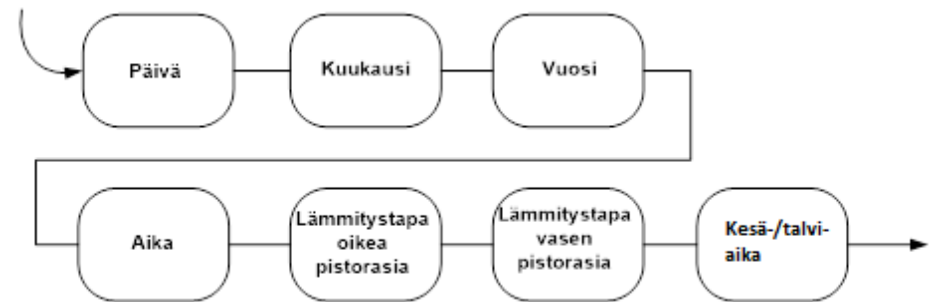
Digitaalisen Fibox piharasian käyttöönotto ja päivittäinen käyttö on helppoa. Yksinkertaisten perusasetusten jälkeen käyttäjän voi aloittaa laitteen käytön.

 Käyttäjän tulee tarkistaa vikavirtasuojakytkinten toiminta ja kellonajan oikeellisuus esimerkiksi kerran kuukaudessa tai useammin.

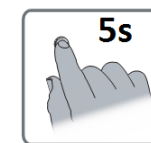
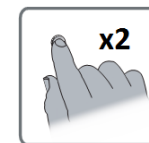
## Laitteen perusasetukset

Siirtyäkseen muuttamaan laitteen kaikkia asetuksia käyttäjän tulee painaa molempia –näppäimiä (yhteensä 2 näppäintä) alas ja pitää ne yhtä aikaa pohjaan painettuina, 5s ajan. Laitteen perusasetukset käydään läpi oheisen kuvan mukaisessa järjestyksessä.

Seuraavassa käydään asetusten muuttaminen vaiheittain.



- 1) Paina molemmat –näppäimet alas ja pidä ne yhtä aikaa pohjaan painettuina 5s ajan. Näytön alkaessa vilkkutamaan nykyistä kellonaikaa näppäimet voidaan vapauttaa.



- 2) Vilkkumisen loputtua **päivämäärä** asetetaan välittömästi oikeanpuoleisilla + ja –näppäimillä. Kun oikea päivämäärä on saatu asetettua, odotetaan 3 sekunnin ajan ja näyttö alkaa vilkkua.



- 3) Vilkkumisen loputtua **kuukausi** asetetaan välittömästi oikeanpuoleisilla + ja – näppäimillä. Kun oikea kuukausi on saatu asetettua, odotetaan 3 sekunnin ajan ja näyttö alkaa vilkkua.



- 4) Vilkkumisen loputtua **vuosi** asetetaan välittömästi oikeanpuoleisilla + ja – näppäimillä. Kun oikea vuosi on saatu asetettua, odotetaan 3 sekunnin ajan ja näyttö alkaa vilkkua.



- 5) Vilkkumisen loputtua **aika** asetetaan välittömästi oikean- ja vasemmanpuoleisilla + ja – näppäimillä. Vasemmanpuoleisilla näppäimillä asetetaan tunnit ja oikeanpuoleisilla asetetaan minuutit. Kun oikea aika on saatu asetettua, odotetaan 3 sekunnin ajan ja näyttö alkaa vilkkua.



- 6) Vilkkumisen loputtua oikeanpuoleisen pistorasia **lämmitystapa** asetetaan välittömästi oikeanpuoleisilla + ja – näppäimillä. Vaihtoehdot: 02 = 2h, 03 = 3h, 12 = 12h ja A = lämpötilan mukaan säätävä ohjaus. Kun oikea lämmitystapa on saatu asetettua, odotetaan 3 sekunnin ajan ja näyttö alkaa vilkkua.

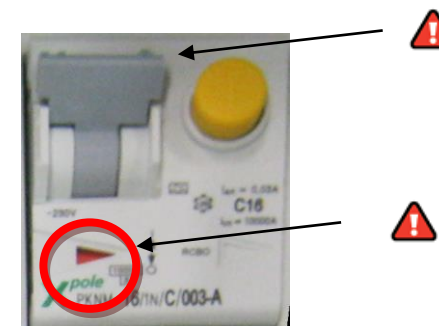




7) Vilkkumisen loputtua vasemmanpuoleisen pistorasia **lämmitystapa** asetetaan oikeanpuoleisilla + ja - näppäimillä Vaihtoehdot: 02 = 2h, 03 = 3h, 12 = 12h ja A = lämpötilan mukaan säätyvä ohjaus. Kun oikea lämmitystapa on saatu asetettua, odotetaan 3 sekunnin ajan ja näyttö alkaa vilkkua.

8) Vilkkumisen loputtua kesä-/talviajan ohjaus asetetaan päälle/pois päältä oikeanpuoleisilla + ja - näppäimillä. ON-tilassa aika asettuu automaattisesti, kun taas OFF-tilassa aikaa ei vaihdeta automaattisesti. Kun oikea ohjaustapa on saatu asetettua, odotetaan 3 sekunnin ajan ja näyttö alkaa vilkkua.

9) Tämän jälkeen olet käynyt läpi laitteen perusasetukset. Tarkista vielä, että yhdistelmäkatkaisijan tai vikavirtasuojakytkimen ja johdonsuoja-automaattien vivut ovat yläasennossa. Huom. kuvassa on esitetty yhdistelmäkatkaisija.

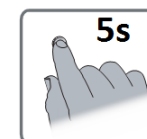
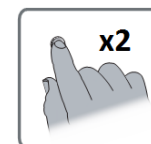


## Pikatoiminto, laitteen päivämäärän ja kellonajan muuttaminen

Siirtyäkseen muuttamaan pelkän kellon asetuksia, käyttäjän tulee painaa molempia + näppäimiä (yhteensä 2 näppäintä) alas ja pitää ne yhtä aikaa pohjaan painettuina 5s ajan.

Seuraavassa käydään asetusten muuttaminen vaiheittain.

- 1) Paina molemmat + näppäimet alas ja pidä ne yhtä aikaa pohjaan painettuina 5s ajan. Näytön alkaessa vilkuttamaan nykyistä kellonaikaa näppäimet voidaan vapauttaa.



- 2) Vilkkumisen loputtua **päivämäärä** asetetaan välittömästi oikeanpuoleisilla + ja - näppäimillä. Kun oikea päivämäärä on saatu asetettua, odotetaan 3 sekunnin ajan ja näyttö alkaa vilkkua.



- 3) Vilkkumisen loputtua **kuukausi** asetetaan välittömästi oikeanpuoleisilla + ja - näppäimillä. Kun oikea kuukausi on saatu asetettua, odotetaan 3 sekunnin ajan ja näyttö alkaa vilkkua.



- 4) Vilkkumisen loputtua **vuosi** asetetaan välittömästi oikeanpuoleisilla + ja – näppäimillä. Kun oikea vuosi on saatu asetettua, odotetaan 3 sekunnin ajan ja näyttö alkaa vilkkua.



- 5) Vilkkumisen loputtua **aika** asetetaan välittömästi oikean- ja vasemmanpuoleisilla + ja – näppäimillä. Vasemmanpuoleisilla näppäimillä asetetaan tunnit ja oikeanpuoleisilla asetetaan minuutit. Kun oikea aika on saatu asetettua, odotetaan 3 sekunnin ajan ja näyttö alkaa vilkkua.

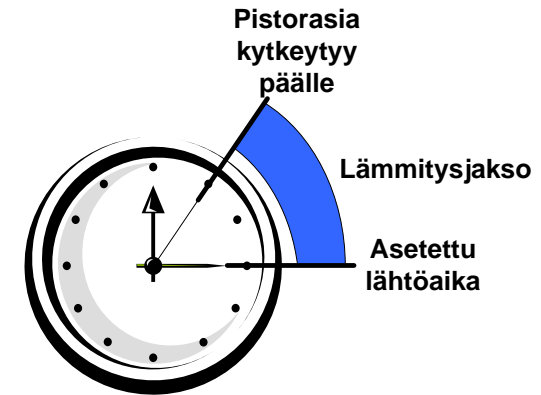


## Lähtöajan asettaminen

Piharasian digitaalisen ajastimeen säädetään aina haluttu lähtöaika.

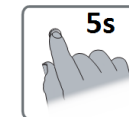
Piharasian lämmitysjakso määräytyy perusasetuksissa valitun lämmitystavan mukaisesti (kts. edellisen kappaleen kohdat 6 ja 7 ja laitteen ominaisuudet kappale) ja asetetun lähtöajan mukaisesti. Lämmitystavan valintaan on myös pikatoiminto, kts. sivu 14.

**Esimerkki** Käyttäjä on valinnut pistorasialle 2h tunnin lämmitysajan ja asettaa lähtöajan klo 16.15. Sähkö kytkeytyy pistorasialle 14.15 ja kytkeytyy pois valittuna lähtöaikana 16.15.



## Ajastimen asettaminen oikeanpuoleiselle pistorasialle

- 1) Paina oikeanpuoleista – näppäintä 5s ajan. Näyttö aloittaa nykyisen lähtöaika-asetuksen vilkkumisen. Näppäimen voi vapauttaa vilkkumisen alettua.

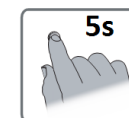


- 2) Jos näytöllä vilkkuva lähtöaika on oikea, niin mitään ei tarvitse tehdä. Jos lähtöaikaa tarvitsee säätää, niin aseta haluttu lähtöaika välittömästi vilkkumisen loputtua oikeanpuoleisilla + ja – näppäimillä.



## Ajastimen asettaminen vasemmanpuoleiselle pistorasialle

- 1) Paina vasemmanpuoleista – näppäintä 5s ajan. Näyttö aloittaa nykyisen lähtöaika-asetuksen vilkkuttamisen. Näppäimen voi vapauttaa vilkkumisen alettua.



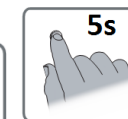
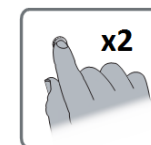
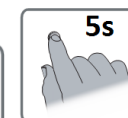
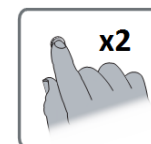
- 2) Jos näytöllä vilkkuva lähtöaika on oikea, niin mitään ei tarvitse tehdä. Jos lähtöaikaa tarvitsee säätää, niin aseta haluttu lähtöaika välittömästi vilkkumisen loputtua vasemmanpuoleisilla + ja – näppäimillä.



## 30min pika-ajastus

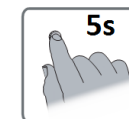
Tehtäessä pika-ajastus pistorasia kytkeytyy välittömästi päälle ja on päällä 30min ajan.

- 1) Pika-ajastus oikeanpuoleiselle pistorasialle: Paina oikeanpuoleiset + ja – näppäimet alas ja pidä ne pohjaan painettuina 5s ajan.
- 2) Pika-ajastus vasemmanpuoleiselle pistorasialle: Paina vasemmanpuoleiset + ja – näppäimet alas ja pidä ne pohjaan painettuina 5s ajan.

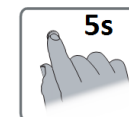


## Pikatoiminto, lämmitystavan pikavalinta

- 1) Vasemmanpuoleisen pistorasian lämmitystavan valintaan pääset painamalla vasemmanpuoleista + näppäintä 5s ajan. Lämmitystapa asetetaan vasemmanpuoleisilla + ja - näppäimillä.  
Vaihtoehdot: 02 = 2h, 03 = 3h, 12 = 12h ja A = lämpötilan mukaan säätävä ohjaus.

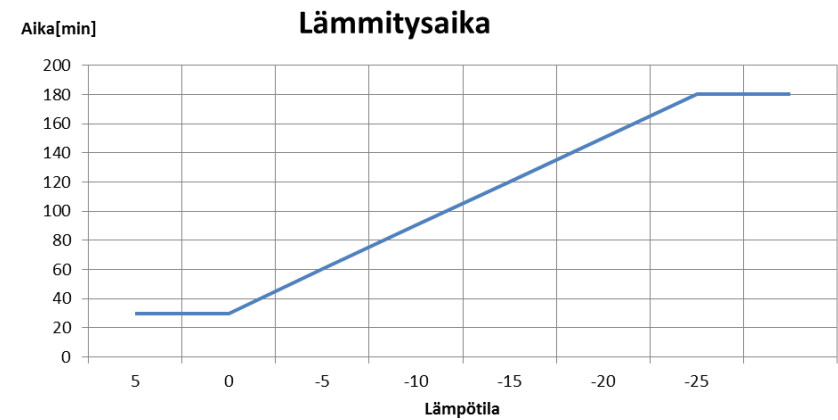


- 2) Oikeanpuoleisen pistorasian lämmitystavan valintaan pääset painamalla oikeanpuoleista + näppäintä 5s ajan. Lämmitystapa asetetaan oikeanpuoleisilla + ja - näppäimillä.  
Vaihtoehdot: 02 = 2h, 03 = 3h, 12 = 12h ja A = lämpötilan mukaan säätävä ohjaus.



## Lämpötilan mukaan tapahtuva lämmitysajan ohjaus

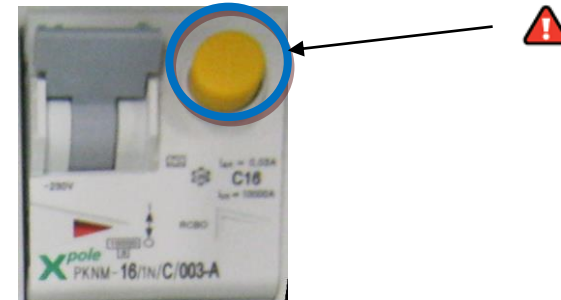
Tässä lämmitystavassa (valinta ”A” perusasetuksissa) piharasia tarkkailee ulkoilman lämpötilaa ja säättää lämmitysajaa vastaavasti. Käyttäjä asettaa ajastimen lähtöajan kuten muidenkin lämmitystapojen kohdalla. Viereisessä kuvassa on esitetty lämmitys aika (pistorasian päällä oloaika) lämpötilan mukaisesti:



## Muita ohjeita

Piharasian kansi on pidettävä lukittuna ja liitäntäjohto on poistettava pistorasiasta, kun ajoneuvo irrotetaan liitäntäjohdosta.

Vikavirtasuojakytkimen toiminta tulee testata kuukausittain sen omalla testauspainikkeella.



## Tekniset tiedot

### Sähköiset tiedot:

- Mitoitusjännite:  $U_n$  230VAC
- Nimellisvirta:  $I_{nA}$  32A
- Nimellisvirta, mallikohtainen poikkeavuus, (malli, tuotenumero):
  - PIHA 2A2Y\_DAL\_6A  $I_{nA}$  12A
    - o 611011501
  - PIHA 2A2Y\_DAL\_10A  $I_{nA}$  20A
    - o 611011301
  - PIHA 2A2J1V\_DAL\_6A  $I_{nA}$  12A
    - o 611011401
  - PIHA 2A2J1V\_DAL\_10A  $I_{nA}$  20A
    - o 611011201
- Mitoitustaajuus:  $f_n$  50Hz
- Mitoituseristysjännite:  $U_i = U_e$
- Lyhytaikainen mitoituskestovirta:  $I_{ew} \leq 10kA$
- Jakelujärjestelmä: TN
- EMC ympäristö: A+B
- Standardi: EN 61439-1, EN61439-3
- Suojaus sähköiskulta: Kotelo + suojamaadoitus
- Max johtojen poikkipinta-ala: 16mm<sup>2</sup> CU
- Napaluku: 1...3/N/PE
- Syöttöliittimen max kiristysmomentit: 2,5-6mm<sup>2</sup>: 3Nm  
10-16 mm<sup>2</sup>: 5Nm

### Mekaaniset tiedot:

- Kotelointiluokka: IP 44
- Iskulujuusluokka: IK 08
- Mitat: 248x234x198 (KxLxS)
- Paino: 3,5 kg
- Runko: Anodisoitua alumiiniprofilia
- Rungon väri: Inox Steel
- Sivut: Polykarbonaatti (RAL 7035)  
UL 746C- testattu ulkokäyttöön.  
F1-luokka.

### Käyttöolosuhteet:

- Ulko

### Asennus:

- Kiinnitys: Pylväs- tai seinäkiinnitys
- Asento: Pystyyn

Pidätämme oikeuden muutoksiin  
[www.fibox.fi/piharasia](http://www.fibox.fi/piharasia)  
[www.fibox.fi](http://www.fibox.fi)

Versio 6.3 (fin) 12/2024

Pro.nro: 6537310



## Vianhaku

Vian kuvaus	Tarkista	Mitä tuotetta koskee	Toimenpide	Lisätietoja ohjeessa
Pistorasioihin ei tule sähköä	Onko vikavirtasuojat kytketty päälle?	2A2J1V tuote	Aseta vikavirtasuojakytkimen vipu yläasentoon	sivu 8
	Onko johdonsuojakytkimet kytketty päälle?	2A2J1V tuote	Aseta johdonsuojakytkimen vipu yläasentoon	sivu 8
	Onko yhdistelmäkatkaisijat kytketty päälle?	2A2Y tuote	Aseta yhdistelmäkatkaisijan vipu yläasentoon	sivu 8
	Onko ajastus tehty oikein?	Fibox DIGI	Tee ajastus käyttöohjeen mukaisesti	sivu 11
	Onko kello asetettu oikeaan aikaan?	Fibox DIGI	Aseta kello oikeaan aikaan	sivu 7 tai 9
Yksittäinen tai useampi numero näytöllä vilkkuu poikkeavasti			Ota yhteys laitteen asentajaan tai myyjään	
Painike ei reagoi käyttäjän toimenpiteisiin			Ota yhteys laitteen asentajaan tai myyjään	
Kellonaika ei ole vaihtunut kesä-/talviaikaan	Onko kesä-/talviaika kytketty ON -asentoon laitteen perusasetuksista?		Mene laitteen perusasetukset läpi ja valitse kesä-/talviaika ON -asentoon	sivu 7, kohta 8.
Laitteen näyttö on pimeä	Onko muissa piha-alueen laitteissa sähköt päällä? Laite sammuttaa kesäaikaan valot, jos on käyttämättömänä 3 minuuttia.		Jos piha-alueen sähköistys on kunnossa ja laite ei reagoi näppäimien painamiseen, ota yhteys laitteen asentajaan tai myyjään	
Laitteen muoviosa on vioittunut	Laitteen käyttö on lopetettava!		Ota yhteys laitteen asentajaan tai myyjään	

## Hävittäminen

Kierrätä materiaalit, jotka on merkitty merkillä



Kierrätä pakkaus laittamalla se asianmukaiseen kierrätysastiaan. Suojele ympäristöä ja ihmisten terveyttä kierrättämällä sähkö- ja elektroniikkaromut.

Älä hävitä merkillä



merkittyjä laitteita kotitalousjätteen mukana. Palauta tuote paikalliseen kierrätyskeskukseen tai ota yhteyttä paikalliseen viranomaiseen.

