

# FIBOX

BILVÄRMARCENTRAL-  
INSTALLATIONS- OCH BRUKSANVISNING



## Innehållsförteckning

Fibox DIGI Bilvärmcentral - installationsvisning .....	2
Installation av stolpe .....	3
Montage av vägg .....	4
Stolpe fästning för två höljen .....	4
Fibox DIGI bilvärmcentral - bruksanvisning.....	5
Produktegenskaper .....	5
Användning av produkten .....	6
Klockinställningar .....	9
Ställ in starttid .....	11
Ställer timern på rätt uttag.....	11
Ställer timern på vänster uttag .....	12
30min snabb kontrol.....	12
Uppvärmningstidskontroll efter temperatur .....	14
Övriga instruktioner .....	14
Teknisk information .....	15
Felsökning .....	16
Bortskaffande .....	17

# Fibox DIGI Bilvärmcentral - installationsvisning

**OBS!** Läs igenom denna installations- och bruksanvisning noggrant innan installationen inleds. Installationen och användningen ska i övrigt följa lokala förordningar och allmän praxis. Endast en för uppgiften utbildad person får utföra installationen.

Produktpaketet innehåller ett bilvärmcentral och två stycken nycklar.

## Installation

Bilvärmcentralen kan installeras antingen på stolpe eller på vägg. Vid stolpinstallation krävs en separat rörfläns och vid vägginstallation en separat väggfästplåt (ingår inte i leveransen).

## Tillbehör för stolpmontering

En enskild bilvärmcentral monteras på rörflänsen med fyra skruvar. När två bilvärmcentraler monteras på samma stolpe ska de fästas på flänsen med två skruvar. Dessutom ska de fästas vid varandra med en C-profil i aluminium (ingår inte i leveransen).

## Tillbehör för väggmontering

Vägginstallationen utförs genom att fästa väggfästplåten på väggen och därefter placera spåret i profilen på centralens bakvägg mot plåtens överkant. Fäst sedan underkanten av centralen med skruvarna i plåten (bild 3). Kabelgenomföringen sker via en fläns som monteras på botten (ingår inte i leveransen).

Rörflänsen:

Fibox: 3596026 MB 16026 SET  
SSTL 3413090



Väggfästplåten

Fibox: 9916062 WALL FASTENING PLATE  
SSTL 3420009



Flänsats

Fibox: 3550214 PIHA-L 3xPG21  
SSTL 3413026



Membrantättningsfläns

Fibox: 3576150 FMF 10 Kalvotiiv.laip. SET  
SSTL 3504837



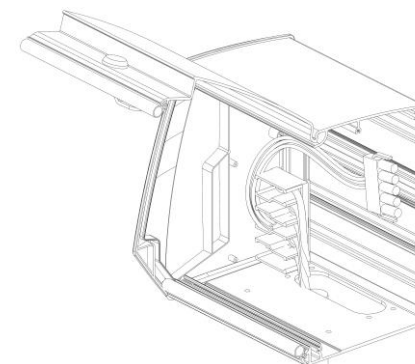
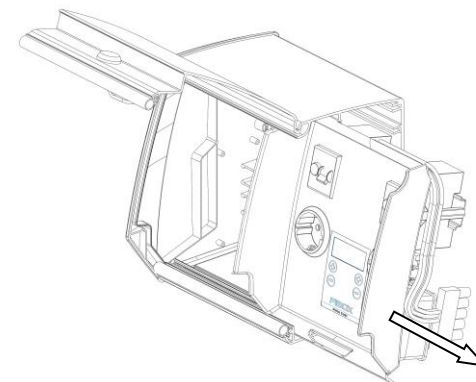
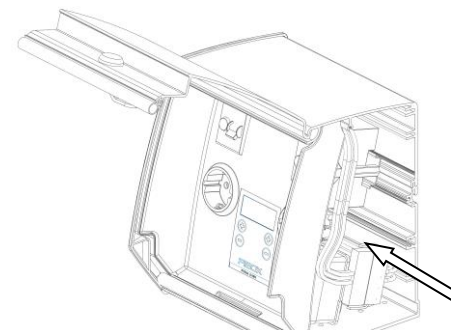
Fäste rygg mot rygg

Fibox: 9916057 PHR C-PROFILE  
SSTL 3420011



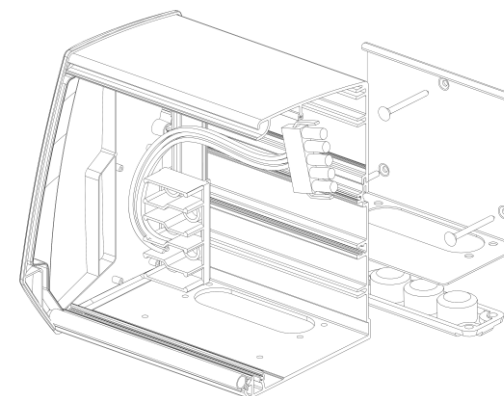
## Installation av stolpe

- 1) Ta bort höger gavelplåt från bilvärmcentralen.
- 2) Ta bort locket genom att dra i sidoriiktning.
- 3) Ta bort frontpanelen genom att dra i sidoriiktning.
- 4) Montera flänsen på bilvärmcentralen.
- 5) Anslut matarkabeln.
- 6) Lägg frontpanelen på plats genom att skjuta in den i spåret i sidoriiktning.
- 7) Fäst frontpanelens snabbkoppling.
- 8) Lägg locket på plats genom att skjuta in det i spåret.
- 9) Montera höger sidodel med skruvarna (3 st). Se till att gavelplåtens spår placerar sig rätt i aluminiumdelen.



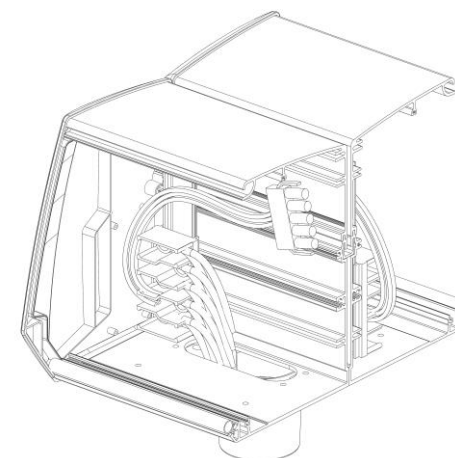
## Montage av vägg

- 1) Montera väggfästplåten på väggen med skruvarna (3 st).
- 2) Ta bort höger gavelplåt från bilvärmcentralen.
- 3) Ta bort locket genom att dra i sidoriiktning.
- 4) Ta bort frontpanelen genom att dra i sidoriiktning.
- 5) Lägg bilvärmcentralen på plats genom passa in spåret i bakväggens profil mot plåtens övre kant.
- 6) Fäst nedre kanten av bilvärmcentralen så att väggfästplåten kommer mellan bilvärmcentralen och flänsen.
- 7) Anslut matarkabeln.
- 8) Lägg frontpanelen på plats genom att skjuta in den i spåret i sidoriiktning.
- 9) Fäst frontpanelens snabbkoppling.
- 10) Lägg locket på plats genom att skjuta in det i spåret.
- 11) Montera höger sidodel med skruvarna (3 st). Se till att gavelplåtens spår placerar sig rätt i aluminiumdelen.



## Stolpe fästning för två höljen

- 1) Ta bort höger gavelplåt från bilvärmcentralen. Ta bort högra sidan och den andra vänstra från den andra höljen.
- 2) Ta bort lock och frontpaneler, t.ex. vid montering av ett enda fall.
- 3) Montera flänsen på bilvärmcentralerna. Varje centralen är fastsatt med 2 skruvar.
- 4) Skruva fast höljet med C-profilen.
- 5) Anslut matarkabeln.
- 6) Montera produkt i omvänd ordning.



## Fibox DIGI bilvärmcentral - bruksanvisning

Innan du börjar använda apparaten måste denna bruksanvisning läsas noggrant.

Särskild uppmärksamhet måste ägnas åt de märkningar som är märkta med ett varningsskylt.

Symboler beskriver användaråtgärder som krävs för att utföra en funktion.



## Produktegenskaper


Den digitala Fibox-bilvärmcentral är en lättanvänd och modern produkt för elektrifiering av gårdsområden och parkeringsplatser.


Produkten har två uttag som är skärmade av en felbrytare. Funktionen av dessa uttag styrs av en digital timer.


Funktioner av timer:


- 24h klock
- Kalender (dag, mån, år)
- Möjlighet för 2h, 3h eller 12h timing eller temperaturstyrd timing.
- 30min snabbinställningar
- Automatisk tidskifte till sommar och vintertid

Timerfunktionerna styrs med knapparna. Du hittar instruktioner för hur du ställer in enheten och ställer in den i kapitlet enhetens grundinställningar och inställning av avgångstid.

 **OBS!** Övergång till sommartid och vintertid har inte säkrats för strömavbrott. Användaren måste verifiera rätt tid och kalenderinställningar.


 Den digitala Fibox-bilvärmcentral klockan och kalenderfunktionerna är säkerställa med en kondensator. Kondensatorreserven garanterar klockfunktionen för korta strömavbrott. Kondensatorn kontrollerar enhetens klockfunktioner i ca 40 timmar.

 Observera att produkten inte är konstruerad för längre avbrott.

 **OBS!** Under sommartid stängs displayen och lysdioderna om knapparna inte trycks in i 3 minuter. När du trycker på, displayen vaknar.

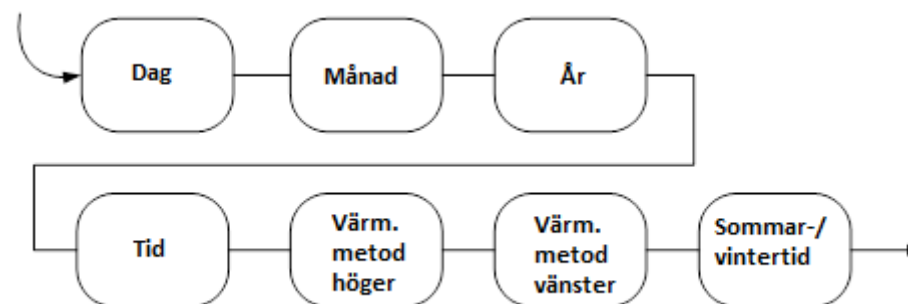
## Användning av produkten

Dagliga användningen av den digitala Fibox-bilvärmcentralen är lätt. Efter enkla grundläggande inställningar kan användaren börja använda enheten.

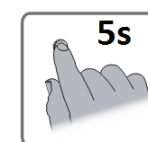
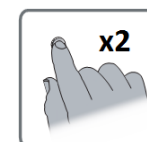
 Funktionen hos en eventuell jordfelsbrytare ska testas varje månad med brytarens testknapp.

## Grundinställning av bilvärmcentralen

För att ändra alla inställningar på enheten måste användaren trycka båda - knapparna (2 tangenter ihop) och hålla dem tryckta ihop samtidigt. 5s period. Därefter kommer du att ändra inställningarna steg för steg.



- 1) Tryck ner båda - knapparna och håll dem samtidigt i 5 sekunder. När displayen börjar blinka aktuell tid kan knapparna släppas.



- 2) Efter att blinkningen upphört ställs **datumet** omedelbart in med + och - knapparna till höger. När rätt datum har ställts in, vänta i 3 sekunder och displayen börjar blinka.



3) Efter att blinkningen slutar ställs **månaden** in omedelbart med + och – knapparna till höger. När rätt månad har ställts in, vänta i 3 sekunder och displayen börjar blinka.



4) Efter att blinkningen slutar ställs **året** in omedelbart med + och – knapparna till höger. När rätt år har ställts in, vänta i 3 sekunder och displayen börjar blinka.



5) Efter att blinkningen upphört ställs **tiden** omedelbart in med höger och vänster + och – knappar. De vänstra knapparna ställer in timmarna och de högra knapparna ställer in minuterna. När rätt tid har ställts in, vänta i 3 sekunder och displayen börjar blinka.



6) Efter att blinkningen upphör, ställs **uppvärmningsmetoden** för det högra uttaget omedelbart in med de högra + och – knapparna. Tillval: 02 = 2h, 03 = 3h, 12 = 12h och A = reglerbar efter temperatur. När rätt uppvärmningsmetod har ställts in, vänta i 3 sekunder och displayen börjar blinka.



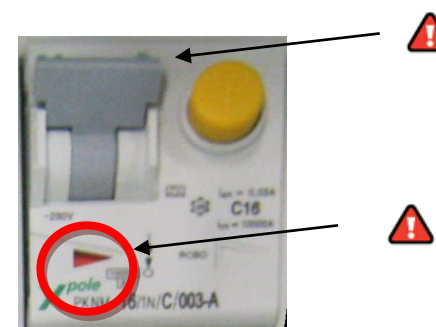


7) Efter att blinkningen upphör, ställs **värmemetoden** för uttaget till vänster in med + och – knapparna till höger. Alternativ: 02 = 2h, 03 = 3h, 12 = 12h och A = temperaturjusterbar kontroll. När rätt uppvärmningsmetod har ställts in, vänta i 3 sekunder och displayen börjar blinka.



8) Efter att blinkningen slutar slås sommar/vintertidskontrollen på/av med + och – knapparna till höger. I ON-läge ställs tiden in automatiskt, medan i OFF-läge ändras inte tiden automatiskt. När rätt styrmetod har ställts in, vänta i 3 sekunder och displayen börjar blinka.

9) Efter det har du gått igenom enhetens grundläggande inställningar. Kontrollera också att spärrens på strömbrytaren eller kombinationbrytaren och jordfelbrytaren står i upprätt läge. Obs. en kombinationbrytare visas i figuren

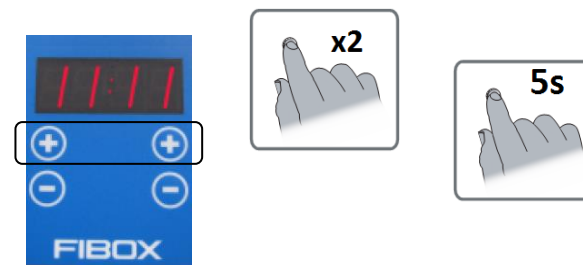


## Snabbfunktion, ändrar datum och tid för enheten

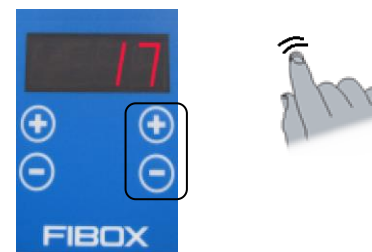
För att endast ändra inställningarna för klockan måste användaren trycka ner båda +-knapparna (totalt 2 tangenter) och hålla dem nedtryckta samtidigt i 5 sekunder.

Nästa steg är att ändra inställningarna steg för steg.

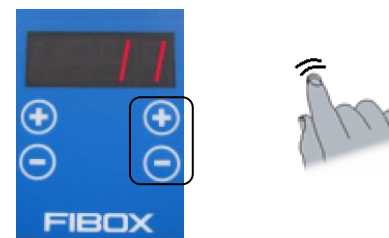
- 1) Tryck ner båda +-knapparna och håll dem nere samtidigt i 5 sekunder. När displayen börjar blinka den aktuella tiden kan knapparna släppas.



- 2) Efter att blinkningen upphört ställs **datumet** omedelbart in med + och - knapparna till höger. När rätt datum har ställts in, vänta i 3 sekunder och displayen börjar blinka.



- 3) Efter att blinkningen slutar ställs **månaden** in omedelbart med + och - knapparna till höger. När rätt månad har ställts in, vänta i 3 sekunder och displayen börjar blinka.



- 4) Efter att blinkningen slutar ställs **året** in omedelbart med + och – knapparna till höger. När rätt år har ställts in, vänta i 3 sekunder och displayen börjar blinka.



- 5) Efter att blinkningen upphört ställs **tiden** omedelbart in med höger och vänster + och – knappar. De vänstra knapparna ställer in timmarna och de högra knapparna ställer in minuterna. När rätt tid har ställts in, vänta i 3 sekunder och displayen börjar blinka.

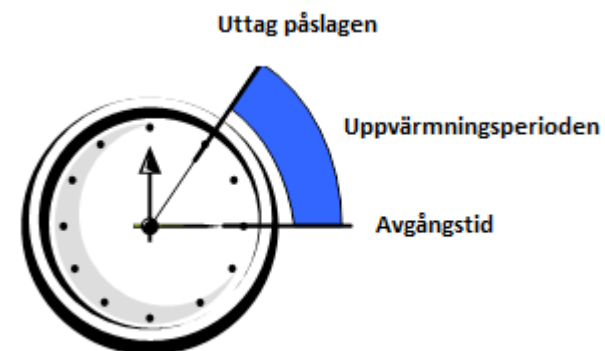


## Ställ in starttid

Den avskryvbara digitala timern justeras alltid till önskad avgångstid.

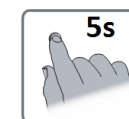
Trädgårdslådans uppvärmningsperiod bestäms enligt den uppvärmningsmetod som valts i grundinställningarna (se avsnitt 6 och 7 i föregående kapitel och kapitlet enhetsegenskaper) och enligt den inställda avgångstiden. Det finns även en snabbfunktion för val av uppvärmningsmetod, se sida 14.

Exempel Användaren har valt en 2 timmars uppvärmningstid för uttaget och ställer in starttiden kl. 16.15. Strömmen växlas till uttaget 14.15 och stängs av vid vald starttid 16.15.



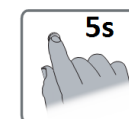
## Ställer timern för rätt uttag

- 1) Tryck på höger - tangent i 5 sekunder. Displayen börjar blinka den aktuella avgångstidsinställningen. Nyckeln kan släppas efter att blinkningen börjar.
- 2) Om avgångstiden som blinkar på skärmen är korrekt behöver ingenting göras. Om du behöver justera avgångstiden, ställ in önskad avgångstid direkt efter att blinkningen har slutat med knapparna + och - till höger.



## Ställer timern för vänster uttag

1) Tryck på vänster - tangent i 5 sekunder. Displayen börjar blinka den aktuella avgångstidsinställningen. Nyckeln kan släppas efter att blinkningen börjar.



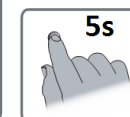
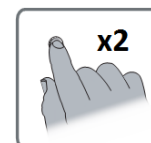
2) Om starttiden som blinkar på skärmen är korrekt, behöver ingenting göras. Om du behöver justera avgångstiden, ställ in önskad avgångstid omedelbart efter att blinkningen slutar med knapparna + och – till vänster.



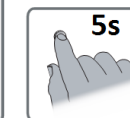
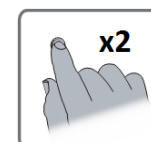
## 30min snabb kontroll

Med en snabb kontroll sätts uttaget på och slås på i 30 minuter.

1) Snabb timing för höger uttag: Tryck ner höger + och – knappar och håll dem intryckta i 5 sekunder.

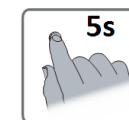


2) Snabb timing för vänster uttag: Tryck ner knapparna + och – till vänster och håll dem intryckta i 5 sekunder.

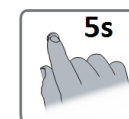


## Snabbfunktion, snabbt val av uppvärmningsmetod

- 1) Du kan välja uppvärmningsmetod för det vänstra uttaget genom att trycka på +-knappen till vänster i 5 sekunder. Uppvärmningsmetoden ställs in med + och -knapparna till vänster.  
Alternativ: 02 = 2h, 03 = 3h, 12 = 12h och A = reglerbar efter temperatur.

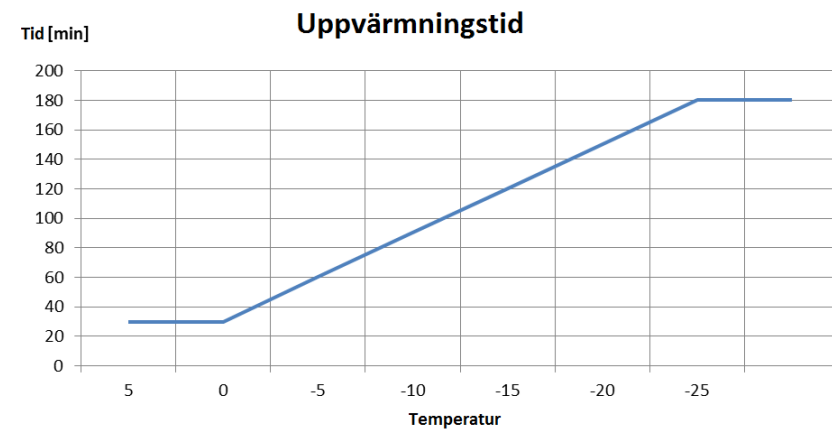


- 2) Du kan välja uppvärmningsmetod för höger uttag genom att trycka på +-knappen till höger i 5 sekunder. Uppvärmningsmetoden ställs in med + och -knapparna till höger.  
Alternativ: 02 = 2h, 03 = 3h, 12 = 12h och A = reglerbar efter temperatur.



## Uppvärmningstidskontroll efter temperatur

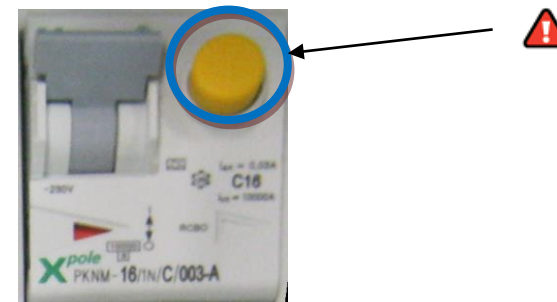
I detta värmemodus (alternativ "A" i grundinställningarna) övervakar uttemperaturen och justerar uppvärmningstiden i enlighet med detta. Användaren ställer in starttiden för timern som med andra uppvärmningsmetoder. Den intelligande bilden visar uppvärmningstiden (på vägguttaget) enligt temperaturen:



## Övriga instruktioner

Locket till bilvärmcentralen ska hållas låst och anslutningskabeln tas ur uttaget när fordonet lösgörs från anslutningskabeln.

Funktionen hos en eventuell jordfelsbrytare ska testas varje månad med brytarens testknapp.



## Teknisk information

### Elektriska data:

- Nominell spänning:  $U_n$  230VAC
- Nominell ström:  $I_{nA}$  32A
- Nominell ström, modellspecifik avvikelse, (modell, produktnummer):
  - PIHA 2A2Y\_DAL\_6A  $I_{nA}$  12A
    - o 611011501
  - PIHA 2A2Y\_DAL\_10A  $I_{nA}$  20A
    - o 611011301
  - PIHA 2A2J1V\_DAL\_6A  $I_{nA}$  12A
    - o 611011401
  - PIHA 2A2J1V\_DAL\_10A  $I_{nA}$  20A
    - o 611011201
- Nominell frekvens:  $f_n$  50Hz
- Nominell isoleringsspänning:  $U_i = U_e$
- Kortslutningsström:  $I_{cw} \leq 10kA$
- Fördelningssystem: TN
- EMC miljö : A+B
- Standard EN 61439-1,  
EN61439-3
- Skydd mot elstöt Hölje + skyddsjorning
- Maximal tvärsnittsarea för ledningarna: 16mm<sup>2</sup> CU
- Antal poler: 1...3/N/PE
- Mataranslutningen max åtdragningsmoment: 2,5-6mm<sup>2</sup>: 3Nm  
10-16 mm<sup>2</sup>: 5Nm

### Mekaniska data:

- Skyddsklass: IP 44
- Slaghållfasthet: IK 08
- Mått: 248x234x198(HxBxD)
- Vikt: 3,5 kg
- Stomme: Anodiserad aluminiumprofil
- Färg: Inox Steel
- Sidor: Polykarbonat (RAL 7035)  
UL 746C- testad för utomhusbruk F1-klass

### Driftförhållanden:

- Utomhus

### Installation:

- Montering: Stolpe eller vägg
- Position: Lodrätt

Vi förbehåller oss rätten till ändringar  
[www.fibox.fi/piharasia](http://www.fibox.fi/piharasia)  
[www.fibox.fi](http://www.fibox.fi)  
Versio 6.3 SWE 12/2024

Pro.nro. 6545696



## Felsökning

Beskrivning av felet	Kontrollera	Om produkten	Åtgärder	Mer information
Det finns ingen el i uttaget	Har jordfelsbrytaren slås på?	2A2J1V	Sätt jordfelsbrytaren i upprätt läge	sidan 8
	Har strömbrytaren slås på?	2A2J1V	Sätt strömbrytaren i upprätt läge	sidan 8
	Har kombinationbrytaren slås på?	2A2Y	Sätt kombinationbrytaren i upprätt läge	sidan 8
	Är timing korrekt?	Fibox DIGI	Sätt timingen enligt bruksanvisningen	sidan 11
	Är klockan inställd vid rätt tid?	Fibox DIGI	Sätt klockan vid rätt tid	sidan 7 eller 9
Enstaka eller flera siffror på displayen blinkar onormalt			Kontakta din installatör eller leverantör	
Knappen svarar inte på användaråtgärder			Kontakta din installatör eller leverantör	
Tiden har inte ändrats till sommar/vintertid	Är sommar/vintertid inställd på "ON" i enhetens grundinställningar?		Gå igenom enhetens grundinställningar och ställ in sommar/vintertid på "ON".	sida 7, avsnitt 8.
Displayen på enheten är mörk	Finns det några andra enheter i gårdsområdet som slår på? Enheten stänger av displayen under sommartid om den är inaktiv i 3 minuter.		Om gården är elektrifierad och enheten inte svarar på knapptryckningarna. Kontakta din installatör eller leverantör	
Den plastiska delen av enheten är skadad	Drift måste avbrytas!		Kontakta din installatör eller leverantör	

## Bortskaffande

Återvinna material märkta med ett märke



Återvinna förpackningen genom att placera den i lämplig återvinningsbar behållare. Skydda miljön och människors hälsa genom att återvinna elektrisk och elektronisk avfall.

Kassera inte märkt utrustning med hushållsavfall.



Återgå produkten till ett lokalt återvinningscenter eller kontakta din lokala myndighet.

